



# GUIA DE LANZAMIENTO NEBRASKA

UNA GUÍA PARA ESTUDIANTES DE PREPARATORIA DE NEBRASKA  
USO PARA NECESIDADES POSTSECUNDARIAS

Esta guía le pertenece a:

Mis FuerzasClifton:

Mi destino postsecundaria:

- Universidad
- Transferencia-Colegio Comunidad
- Colegio Comunitario
- Instituto Tecnológico
- Fuerza Laboral/ Aprendizaje
- Fuerzas Armadas

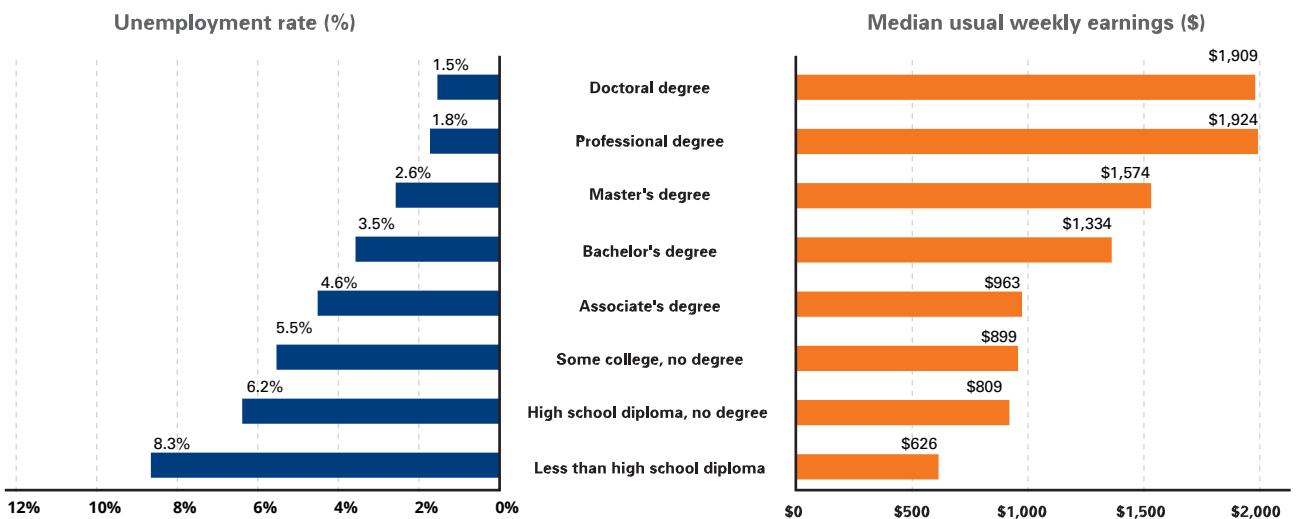
## Contactos Importantes

Consejería Escolar:

Teléfono o Correo electrónico:

Otro Educador:

Teléfono o Correo electrónico:



Note: Data for persons age 25 and over. Earnings for full full-time wage & salary workers. Source: U.S. Bureau of Labor Statistics, Current Population Survey



# ¡ÚLTIMO AÑO!

Tienes años soñando de lo que harías después de graduarte, y este es el año que tomarás muchos pasos **críticos** para lanzar tus sueños a una realidad.

## crí-t-ico

adjetivo

*Teniendo una importancia decisa o crucial en el éxito, fracaso, o exitencia de algo.*

“Entregando una aplicación antes de su fecha límite es un factor crítico en ser aceptado al colegio.”

*Sinónimos: crucial, vital, esencial, importante, primordial, llave, fundamental.*

“La finalización de FAFSA es crucial para obtener asistencia financiera.”

La Sección 1 de esta Guía describe las acciones que usted necesita tomar durante tu último año, dependiendo de lo que quieras hacer después de la escuela secundaria, y Secciones 2 a 8 brindan información y recursos importantes para ayudarlo a tomar esas acciones.

Si no está seguro de qué carrera postsecundaria es adecuada para usted, responda las cuatro preguntas de la página siguiente para tener una mejor idea de qué carrera postsecundaria podría ser mejor para usted.

Comenzando con la Sección 1, busque la lista de verificación que se aplica a usted, según si planea:

- Asiste a un colegio o **universidad** de cuatro años para obtener una licenciatura.
- Primero inscríbese en un **colegio comunitario** y luego **transfírase** a una universidad después de 2 o 3 años para obtener una licenciatura.
- Obtener un título de asociado o un certificado en un **colegio comunitario**.

- Obtenga un certificado o licencia en un oficio especializado en un **instituto técnico**.
- Enlístate en el **ejército**.
- Ingrese inmediatamente a la **fuerza laboral**.

La lista de verificación de cada plan proporciona cronogramas para completar cada acción, pero deberá prestar atención a plazos y fechas de vencimiento específicos, ya que varían.

Más allá de la Sección 1, encontrará recursos y información sobre todo, desde cómo financiar su educación universitaria hasta escribir un currículum. También encontrarás herramientas útiles para rastrear el estado de su universidad, becas y solicitudes de empleo, y hemos proporcionado espacio para registrar la información importante que necesitará durante todo el año.

¿Sabías que UNL, UNO, UNK & UNMC ahora ofrecen matrícula universitaria gratuita a estudiantes elegibles? Puedes consultar la sección de becas para más detalles..

Sabemos que está emocionado en graduarse, pero no se contagie de senioritis. Manténgase enfocado en las clases y los planes postsecundarios. Esta Guía lo ayudará a lanzarse hacia su futuro, así que manténgala cerca durante todo el año.

Y no lo olvides, tus consejeros escolares y profesores. Estamos aquí para ayudarlo en cada paso.



# ¿Qué carrera postsecundaria puede ser adecuada para usted?

Si necesita ayuda para elegir qué tipo de carrera postsecundaria es adecuada para usted, responda las cuatro preguntas abajo. La letra que escogiste más se alinea con tu forma de preferir aprender. Consulte la parte inferior de la página para encontrar la escuela postsecundaria que más se ajuste a sus preferencias de aprendizaje. Para una exploración más profunda de las rutas postsecundarias, consulte la Sección 7.

## ¿Cómo prefieres aprender lo básico?

- A. Escuchar a un profesor, leer sobre un tema y posiblemente aplicar temas prácticos una vez que tenga conocimientos sobre el tema.
- B. Clases pequeñas que combinan escuchar a un profesor directamente utilizado y trabajo con libros.
- C. Clases pequeñas que combinan escuchar a un instructor de habilidades prácticas, observar a un instructor realizar un ejemplo, trabajo de libros y capacitación práctica. Habilidades especializadas en ese campo en particular.
- D. Instrucción combinada con ver un ejemplo y luego trabajo práctico.

## ¿Qué preferirías hacer?

- A. Involúcrate en una comunidad universitaria (griego, deportes, clubes)
- B. Obtener conocimientos profesionales que puedan utilizarse para brindar consultoría profesional remunerada a mi comunidad.
- C. Adquirir un conjunto de habilidades en un campo particular en un período de tiempo relativamente corto y utilizarlas más adelante para brindar un servicio pago a mi comunidad.
- D. Obtenga un conjunto de habilidades especializadas adaptadas a las necesidades de un empleador y reciba un pago en el proceso.

## ¿Cuánta variedad te gustaría?

- A. Educación que incluye una variedad de temas y materias.
- B. Un marco de información que podría utilizar directamente.
- C. Alguna variedad en mi educación pero enfocada en habilidades prácticas.
- D. Centrarse en un campo y adquirir un conjunto de habilidades especializadas en ese campo en particular.

## ¿Cómo prefieres aprender lo básico?

- A. Investigar, analizar y sintetizar información para adquirir un gran conocimiento sobre el mundo y mi campo.
- B. Combinar la investigación con información pertinente de un maestro para comprender un tema que me beneficiará directamente a mí o a mi comunidad.
- C. Aprender un conjunto de habilidades a través de prácticas que conducen directamente a un trabajo/carrera específica.
- D. Comenzar un trabajo con aumentos salariales progresivos a medida que aumentan mis niveles de conocimientos y habilidades.

## ¿Qué letra seleccionaste más?

- U** A. **Los colegios y universidades de nuestro año** ofrecen una amplia gama de títulos de licenciatura, también llamados el bachillerato Licenciatura en Artes o Licenciatura de Ciencia. Muchos también ofrecen certificados vocacionales, títulos asociados y de maestría.
- Tr** B. **Los colegios comunitarios** generalmente atienden a residentes de ciudades, distritos o regiones. Por lo general, ofrecen certificados vocacionales y títulos asociados y tienen requisitos mínimos de ingreso.
- Cc**
- Ti** C. **Las escuelas y colegios** vocacionales ofrecen capacitación técnica y profesional en un entorno práctico cerca de su comunidad.
- W** D. **Aprendizajes / Fuerza laboral** te hacen empezar a trabajar desde el primer día con capacitación en el trabajo e instrucción técnica. Puede tardar de uno a seis años. Para que las personas reciban un certificado reconocido por la industria credencial que acredite la competencia ocupacional.

# Guía de Lanzamiento Tabla de Contenido

## 7

### SECCION 1

#### Listas de verificación: acciones y cronogramas

- 8 Lista de verificación para personas mayores para la universidad
- 9 Manténgase encaminado
- 10 Universidad de cuatro años
- 11 colegio comunitario
- 12 Instituto Técnico/Escuela
- 13 Fuerza Laboral/Aprendizaje
- 14 Alistamiento Militar

## 15

### SECCION 2

#### Preparativos de vuelo: proceso de solicitud de ingreso a la universidad

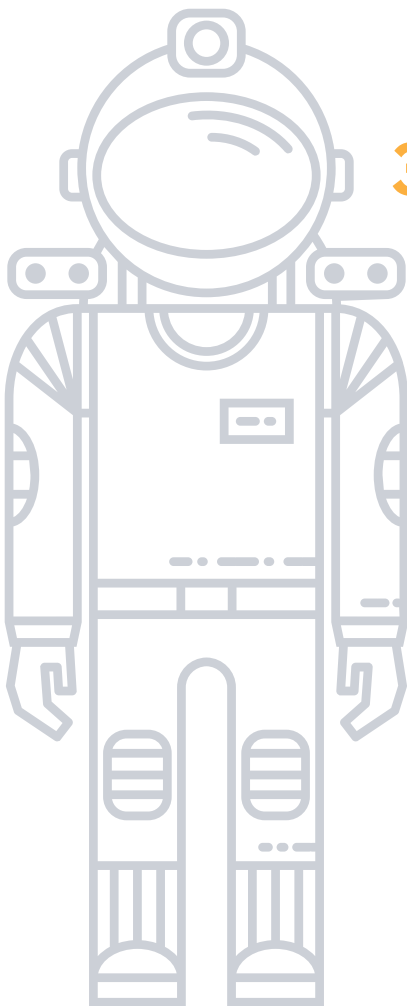
- 16 Recopile su información personal
- 19 ¿Cuál es la mejor opción para mí?
- 21 universidades en Nebraska
- 22 Mantenga un registro de las solicitudes universitarias
- 24 ¿Debo realizar o volver a realizar los exámenes de ingreso a la universidad?
- 25 ACT frente a SAT
- 26 ¿Qué son las pruebas de acceso a la universidad?
- 27 Eres aceptado... ¿y ahora qué?
- 28 Lista de verificación posterior a la aceptación
- 30 opciones de transferencia a colegios comunitarios

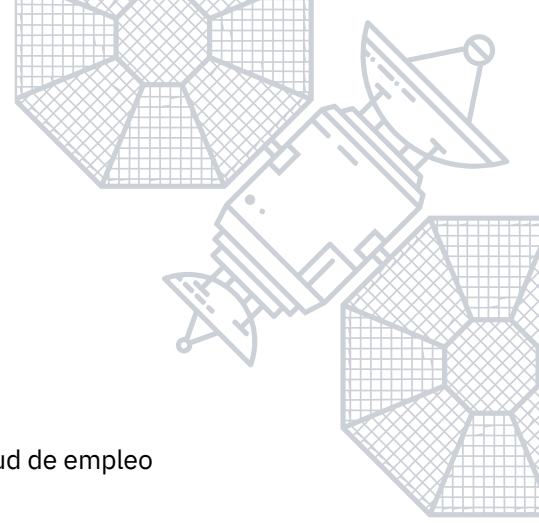
## 31

### SECCION 3

#### Financiamiento seguro: ayuda financiera

- 32 ¿Qué es la ayuda financiera?
- 33 Datos de la FAFSA (Solicitud Gratuita de Ayuda Federal para Estudiantes)
- 34 Información previa a la FAFSA
- 35 Formulario de identificación de FSA (Ayuda Federal para Estudiantes)
- 36 ¿Cuál es mi estado de dependencia?
- 38 Resumen de la presentación de la FAFSA
- 49 ofertas de ayuda financiera
- 39 ¿Qué es la verificación FAFSA?
- 40 Qué esperar después de enviar su FAFSA





## **41** **SECCION 4** **Ayuda con el despegue: becas y empleos**

- 42 becas: dinero gratis te espera
- 43 Elabora una declaración personal
- 44 Escribe un ensayo destacado
- 45 Referencias y Recomendaciones
- 46 Empleo
- 47 Información sobre currículum vitae y solicitud de empleo
- 49 Crear un currículum vitae
- 50 ejemplos de currículum
- 51 Seguimiento del servicio comunitario
- 52 Seguimiento de solicitudes de becas
- 53 Seguimiento de solicitudes de empleo
- 54 Notas para Becas y Empleos

## **55** **SECCION 5** **Un pequeño paso, un salto gigante: un futuro en el ejército**

- 56 Alistarse contra ROTC

## **57** **SECCION 6** **Alcance para las estrellas: recursos para estudiantes indocumentados**

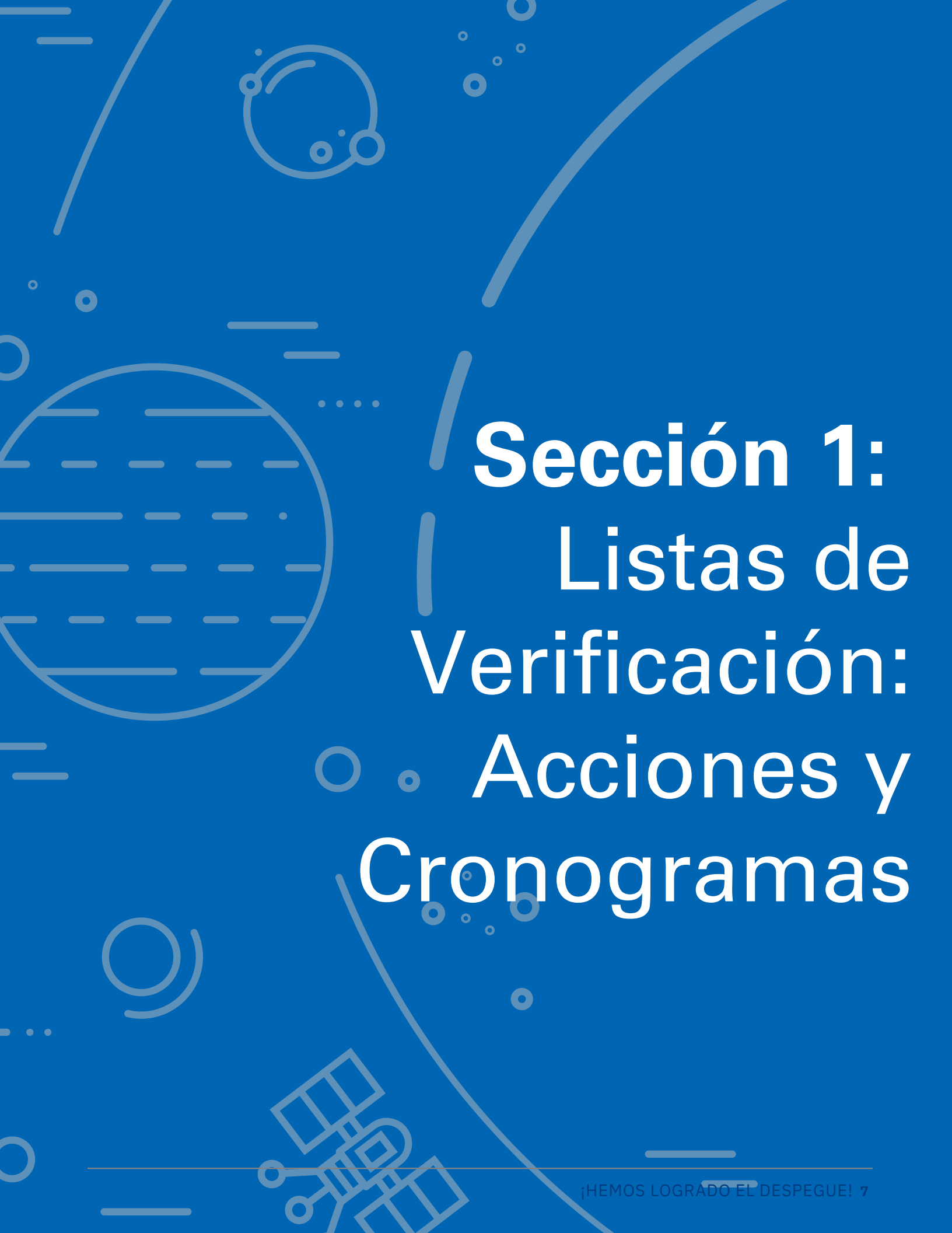
- 58 Un camino hacia la universidad para TODOS los estudiantes
- 59 cuatro cosas que necesitas saber sobre la universidad
- 60 preguntas y respuestas sobre el pago de la universidad

## **61** **SECCION 7** **Como Decidir**

- 62 No estoy seguro de mis planes después de la secundaria.
- 63 Etapa 1 – Sueño
- 64 Etapa 2 – Explorar
- 65 Etapa 3 – Planificar
- 66 Etapa 4 – Evaluar
- 67 Evaluación de preparación universitaria
- 69 Evaluación de preparación para el colegio comunitario
- 71 Evaluación de preparación para la escuela técnica
- 73 Evaluación de preparación para el aprendizaje/trabajo
- 75 Evaluación de la preparación militar

## **77** **SECCION 8** **Glosario**

- 78 Glosario
- 82 Nombres de Usuario y Contraseñas



# Sección 1: Listas de Verificación: Acciones y Cronogramas

# Lista de verificación para estudiantes de último año para la universidad:

Para mantenerse encaminado hacia la graduación, siga cada objetivo del mes. ¿Atrasado en una tarea o necesita ayuda? Póngase en contacto con su asesor principal de Gear Up.

## Agosto

- Investigar universidades y especialidades, crear una lista de escuelas para postularse
- Reunirse con un consejero para garantizar el cumplimiento de los requisitos de graduación y admisión a la universidad.
- Finalizar la beca ACE para clases de doble crédito.
- Crear relaciones sólidas con maestros/otro personal de GISH y miembros de la comunidad para futuras cartas de recomendación.
- Comenzar a tomar un papel activo en la comunidad a través de experiencias de voluntariado.

## Septiembre

- Realice las visitas finales a la universidad para solidificar dónde desea postularse.
- ACT septiembre (regístrese principios de agosto)
- Asista a la Feria Universitaria para hablar directamente con un representante de la universidad sobre programas/especialidades/becas.
- Busque becas y cree una lista maestra de becas aplicables a sus escuelas/programas de elección (incluya la fecha límite y los requisitos para cada
- Aplicar a todas las escuelas de la Universidad de Nebraska sin costo para admisión anticipada = becas

## Octubre

- Asista a los talleres de ensayos personales de Gear Up con Joaquin para obtener una ventaja sobre los ensayos universitarios y contar su historia.
- ACT octubre (regístrese a mediados de septiembre) *última oportunidad para obtener puntajes antes de que venzan la mayoría de las becas*
- Cree su propia FAFSA FSA ID y haga que sus padres creen una con verificación MANTENGA EL NOMBRE DE USUARIO/CONTRASEÑA SEGURO Y EN UN LUGAR ACCESIBLE
- Terminar de solicitar la decisión temprana en las universidades (*última oportunidad para solicitar la decisión temprana y ser considerado para la primera ronda de becas antes del 1 de noviembre*).

## Noviembre

- Continuar postulando a universidades para tomar decisiones regulares.
- Comience a solicitar becas, reserve tiempo cada semana hasta marzo para completar las becas.
- Actualizar currículum, reunirse con la Sra. Soundy o el personal de GUGI para obtener ayuda adicional

## Diciembre

- ACT diciembre (regístrese principios de noviembre)
- Complete la FAFSA (tenga una identificación FSA para usted y sus padres)

- Programe una cita con EducationQuest o GUGI para obtener ayuda
- Graduación de mitad de período si corresponde
- La beca de la Fundación GIPS abre el 10 de diciembre (complétela temprano para obtener puntos adicionales, que pueden ser un factor determinante)
- Esté atento a las cartas de aceptación de universidades y becas, téngalas a mano y revise periódicamente el correo electrónico para obtener actualizaciones.
- Espere ofertas de ayuda financiera de las universidades enumeradas, tenga en cuenta becas adicionales y siéntase capacitado para elegir la "mejor oferta" para usted.

## Enero

- Comprender el informe FAFSA y el Índice de Ayuda Estudiantil (lo que significa para su contribución financiera)
- Garantizar que se cumplan los requisitos de clase, las calificaciones y la asistencia para la graduación de mayo.

## Febrero

- Fecha límite para becas buffet el 1 de febrero (SOLICITE incluso si las escuelas de la ONU no son su primera opción)
- Fecha límite para la beca de Grand Island Community Foundation (fecha exacta por determinar)
- Fecha límite para becas de la Fundación GIPS 10 de febrero

## Marzo

- Asista a la Feria de Contratación (30 y 31 de marzo)
- Comparar ofertas de ayuda financiera
- Continuar solicitando becas.
  - Consulte la lista de becas dentro de las universidades en las que ha sido aceptado.

## Abril

- Noche de honores 10 de abril, 6:30-8:00 pm
- Enviar FAFSA/SRA a las universidades (si no figuran originalmente en su formulario)
- Mire los paquetes de ayuda financiera detallados y elija una universidad, determine su contribución

## Mayo

- Comprometerse a una universidad antes del 1 de mayo, pagar la tarifa
- Envíe la tarifa y el depósito de inscripción de alojamiento en el campus.
- Regístrese para la orientación para nuevos estudiantes en su universidad.
- Fecha límite de elegibilidad para graduación 2 de mayo
- El pago de toga y birrete vence el 5 de mayo (tal vez)
- Multas que vencen a principios de mayo (deben ser de \$0 para graduarse)
- Último día de clases mayo 9 (día de clase y ensayo de graduación, debe estar presente para caminar el domingo)
- Debe completar el formulario de salida para graduarse.
- Graduación: 12 de mayo

# Quedarse en el Camino

¿Ya conoces tu destino para el otoño? (después de graduarse de la escuela secundaria)? Si planea una de las siguientes opciones, comience en la sección correspondiente de la Guía.

- Universidad
- Colegio Comunitario / Transferencia
- Instituto Técnico
- Fuerza laboral / Aprendizaje
- Militar

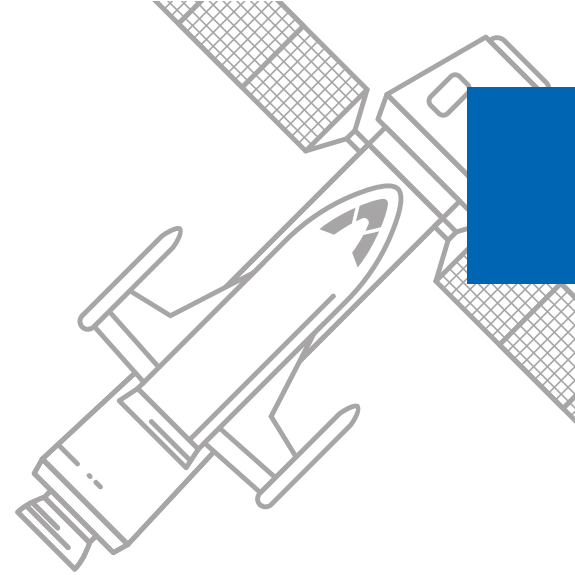
Si no está seguro, consulte las cuatro preguntas en la página 4 o utilice las herramientas y recursos de la Sección 7 para ayudar tú decides.

Cualesquiera que sean tus planes después de la escuela secundaria, esta guía te ayudará mantenerlo organizado y encaminado para alcanzar sus objetivos. Hemos creado una clave a la derecha y en cada página de la Guía, encontrará los símbolos correspondientes a recursos necesarios para su plan individualizado.

Primero, revise las opciones postsecundarias: mostrará la imagen completa de todas sus opciones y pasos necesitaba llegar allí. Luego, elige la educación postsecundaria. opción que más le convenga y profundice. A partir de ahí, explore el resto de la Guía mientras estás atento a las símbolos que coinciden con tu camino. En el camino, podrás también encontrará información sobre cómo pagar la universidad, becas, ayuda financiera, currículums y mucho más. Si no está seguro o tiene preguntas, consulte con su consejero de la escuela.



Asegúrate de mantener el rumbo con fechas límite para la universidad y trabajo con anticipación! La mayoría de las fechas límite para las becas vencen el 1 de febrero o antes.



Si planeas...	Busca un símbolo
asistir a la <b>universidad</b> el próximo año	<b>U</b>
Inscribirse en un <b>colegio comunitario</b> primero y luego <b>transferirse</b> a una universidad	<b>Tr</b>
Inscríbese en un <b>colegio comunitario</b> para obtener un <b>título o certificado de asociado</b>	<b>Cc</b>
asistir a un <b>instituto técnico</b> el próximo año	<b>Ti</b>
Ingresar a la <b>fuerza laboral</b> o un <b>aprendizaje después de graduación</b>	<b>W</b>
Alistarse en el <b>ejército</b>	<b>M</b>

# Universidad de Cuatro Años

**Si planea asistir a una universidad de cuatro años y obtener una licenciatura (incluidos los programas ROTC y las academias militares), esta lista de verificación es para usted.**

Mis tres escuelas preferidas (consulte la Sección 2, página 19 para obtener recursos para ayudar a seleccionar escuelas):

1. \_\_\_\_\_
2. \_\_\_\_\_
3. \_\_\_\_\_

Estoy interesado en las siguientes carreras:

1. \_\_\_\_\_
2. \_\_\_\_\_
3. \_\_\_\_\_

	Pasos de Accion	Cronograma recomendado	Mi fecha	Notas
<b>Proceso de solicitud universitaria</b>	Obtener exención(es) de la tarifa de solicitud universitaria	Ago - Sept		
	Completar las solicitudes universitarias, incluida la tarifa o utilizando la exención de tarifa (generalmente en línea)	Ago - Sept		
	Solicitar/Enviar transcripciones por correo de GISH y Wayne (y puntajes de exámenes AP, si corresponde)	Dentro de una semana de completar la solicitud universitaria		
	Regístrese para tomar o volver a tomar ACT/SAT (si la escuela requiere el ACT/SAT)	Preparar: Jul - Oct Repetición: Nov - Dic		
	Informar los puntajes de ACT / SAT a las escuelas	Ago- Dic		
	Explore el ROTC o los programas para oficiales	Ago - Dic		
	Obtener FSA ID (estudiante y padre)	Ago - Dic		
	Completar FAFSA	Dic (2023) Oct (2024+)		
	Revisar FAFSA Resumen de envío	Oct - Dic		
	Solicitudes de becas completas (ensayo personal)	Ago - Mayo		
	Revisar cartas de admisión y premios financieros.	Oct - Abr		
	Verifique su cuenta universitaria para ver si es necesario completar la verificación FAFSA	Oct - Junio		
<b>Acceptación Universitaria</b>	Aceptar la admisión en la escuela de su elección.	Tan pronto como usted sabe, en mayo		
	Pagar o diferir el depósito de inscripción a la escuela seleccionada	Después de aceptar la admisión - Primavera		
	Regístrate para Orientación	Después de aceptar la admisión - Primavera		
	Aplica para Alojamiento	Después de aceptar la admisión - Primavera		
	Obtenga más información sobre los programas TRiO/puente y presente su solicitud	Después de aceptar la admisión - Primavera		
	Informar al Consejero de decisiones y premios	Primavera		
	Otro:			



# Universidad Comunitario (transferencia, título asociado o certificado)

**Los colegios comunitarios ofrecen títulos asociados o programas de certificación profesional. Además, si desea obtener una licenciatura, puede comenzar en un colegio comunitario y luego transferirse a una universidad de cuatro años.**

Mis principales escuelas de elección son (consulte la Sección 2, página 19 para obtener recursos para ayudar a seleccionar escuelas):

1. \_\_\_\_\_
2. \_\_\_\_\_
3. \_\_\_\_\_

TEl título que estudiaré (marque uno con un círculo):

- Transferencia (2 o 3 años en el colegio comunitario, más 1 o 2 en una universidad)
- Grado asociado (2 años)
- Certificado (artes culinarias o ciencias del fuego, por ejemplo)

Si sabes qué carrera quieres seguir, pero no estás seguro de cuánta educación necesitas, visita <https://www.bls.gov/emp/tables/education-and-training-by-occupation.htm> para conocer los requisitos educativos, los salarios y las perspectivas de la profesión.

	Pasos de Acción	Cronograma recomendado	Mi fecha	Notas
<b>Proceso de solicitud universitaria</b>	Obtener exención(es) de la tarifa de solicitud universitaria	Ago - Sept		
	Completa las solicitudes universitarias, incluye la tarifa o utiliza la exención de tarifa (generalmente en línea)	Ago - Sept		
	Solicitar/enviar transcripciones por correo (y puntajes de exámenes AP, si corresponde)	Dentro de una semana de completar la solicitud universitaria		
	Prepararse y realizar/volver a realizar pruebas de nivel (p. ej., Accuplacer)	Julio - Oct (prep) Nov - Dic (tomar / retomar)		
	Obtener FSA ID (estudiante y padre)	Julio - Sept		
	Completar FAFSA	Dic (2023) Oct (2024+)		
	Revisar FAFSA Resumen de Envío	Oct - Dic		
	Solicitudes de becas completas (ensayo personal)	Ago - Mayo		
	Revisar cartas de admisión y premios financieros.	Oct - Abril		
	Verifique su cuenta universitaria para ver si la verificación FAFSA	Oct - Junio		
<b>Aceptación Universitaria</b>	Aceptar la admisión en la escuela de su elección.	Tan pronto como usted sabe, en Mayo		
	Hable con un asesor académico de un colegio comunitario	Mar - Mayo		
	Aplica para Alojamiento	Después de aceptar la admisión - Primavera		
	Explorar el programa de estudio (incluidos los programas de transferencia)	Primavera		
	Obtenga mas información sobre los programas TRIO / bridge y presente su solicitud	Después de aceptar la admisión - Primavera		
	Informar al consejero sobre decisiones y premios.	Primavera		
	Otro:			

# Instituto Tecnológico/Escuela

**Si desea asistir a un instituto/escuela técnica y obtener un certificado o licencia en un oficio especializado, ¡esta lista de verificación es para usted!** En las escuelas de tecnología, puede capacitarse para convertirse en un profesional certificado en una variedad de campos, como mecánico de motocicletas, enfermero (CNA o LPN) o técnico en informática.

Mis mejores escuelas de elección son:

Estoy interesado en seguir una carrera en:

1. \_\_\_\_\_

2. \_\_\_\_\_

3. \_\_\_\_\_

Si sabe qué carrera desea seguir, pero no está seguro de cuánta educación necesita, visite

<https://www.bls.gov/emp/tables/education-and-training-by-occupation.htm> para obtener más información sobre los requisitos educativos, los salarios y las perspectivas de la profesión.

Pasos de acción	Cronograma recomendado	Mi Fecha	Notas
Descubra si se ofrece un programa similar en un colegio comunitario y compare costos	Ago - Dic		
Obtener exenciones de tarifas de solicitud	Ago - Dic		
Completar la(s) solicitud(es) de escuela de tecnología (generalmente en línea)	Feb		
Enviar requisitos adicionales (expediente académico, resultados de exámenes, portafolio, etc.)	Ago - Dic		
Obtener FSA ID (estudiante y padre)	Jul - Sept		
Completar FAFSA	Dic (2023) Oct (2024+)		
Revisar el resumen de envío de FAFSA	Oct - Dic		
Solicitudes de becas completas (ensayo personal)	Ago - Mayo		
Revisar cartas de admisión y premios financieros.	Oct - Abr		
Verifique su cuenta de estudiante para ver si es necesario completar la verificación FAFSA	Oct - Junio		
Aceptar la admisión en la escuela de su elección.	Tan pronto como usted sabe, en Mayo		
Explora las perspectivas profesionales	Mar - Mayo		
Aplicar por Alojamiento	Después de aceptar la admisión - Primavera		
Informar al Consejero de decisiones y becas	Después de aceptar la admisión - Primavera		
Otro:			

# Fuerza laboral / Aprendizaje

**Si planea ingresar a la fuerza laboral inmediatamente después de graduarse de la escuela secundaria, esta lista de verificación es para usted!**

Mis perspectivas laborales incluyen (consulte la Sección 4, páginas 45 –50 para recursos que pueden ayudarle a solicitar empleo):

1. \_\_\_\_\_
2. \_\_\_\_\_
3. \_\_\_\_\_

Visita <https://www.bls.gov/emp/tables/education-and-training-by-occupation.htm> para obtener más información sobre los requisitos educativos, los salarios y las perspectivas de los campos que está considerando seguir después de graduarse.

Pasos de Acción	Cronograma recomendado	Mi Fecha	Notas
Formación en investigación requerida para el campo de interés.	Otoño/ Invierno		
Investigar opciones/programas de colegios comunitarios	Otoño/ Invierno		
Pida a las personas que sirvan como referencias.	Primavera		
Crear/actualizar currículum (consulte la Sección 4, pág. 52-54)	Invierno / Primavera		
Investigar ofertas de trabajo	Primavera		
Reúna los documentos necesarios para completar las solicitudes de empleo (consulte las páginas 49 a 50) para obtener más detalles.	Invierno / Primavera		
Aplica para trabajo	Primavera		
Solicitar cartas de recomendación	Según sea necesario para la aplicación		
Informar a la consejera de la colocación laboral	Tan pronto como lo contraten, a más tardar en mayo		
Otro:			
Otro:			

# Alistamiento militar

**Si planeas alistarte en el ejército inmediatamente después de la escuela secundaria, ¡esta lista de verificación es para ti!** La Sección 5 tiene más detalles sobre cómo ingresar al servicio militar.

Planeo unirme a:

Ejército

Armada

Fuerzas Aérea

Marina

Guardacostas

Si está interesado en el ROTC, utilice la lista de verificación de universidades en la página 10.

Pasos de Acción	Cronograma recomendado	Mi Fecha	Notas
Programe una cita con el reclutador militar	Otoño		
Tomar o volver a tomar ASVAB	Otoño		
Discutir el Programa de Entrada Retrasada con el reclutador	Otoño		
Examen físico completo con Estación de Procesamiento de Ingreso Militar (MEPS)	Según lo dirigido por el reclutador (otoño / invierno)		
Revise los puntajes de ASVAB con el consejero escolar	Primavera		
Investigar carreras potenciales para el servicio.	Primavera		
Reúnase con el consejero de alistamiento para determinar las perspectivas profesionales.	Según las indicaciones del reclutador		
Prestar juramento de alistamiento	Según las indicaciones del reclutador		
Prepárese para el campo de entrenamiento	Primavera		
Otro:			

# Sección 2: Proceso de Aplicación de Colegio

## Lleve su educación al siguiente nivel

Si planeas ir a una universidad de cuatro años, un colegio comunitario o una escuela técnica, esta sección te ayudará a despegar. Descubrirá cómo elegir una escuela, enviar solicitudes, prepararse y realizar exámenes de ingreso a la universidad. Y, si decide comenzar en un colegio comunitario, también encontrará recursos para realizar una transición sin problemas a una universidad.

*Para obtener detalles sobre el pago de la universidad, consulte las secciones 3 y 4.*



SECCION 2

# Recopile su información personal

Tómese unos minutos para completar este formulario. Luego, con tu expediente académico de la escuela secundaria en mano, tendrás todo lo que necesitas para completar la mayoría de las solicitudes universitarias. Es posible que tengas que trabajar con tus padres o familiares para obtener todos los detalles.

Cuando llega el momento de presentar la solicitud, muchas universidades cobran una tarifa de hasta 100 dólares. Sin embargo, las universidades suelen eximir de cuotas, así que pregúntale a tu consejero escolar cómo proceder.

Deje las áreas en blanco si no se aplican a usted.

Información de Contacto	
Nombre completo (primero, segundo nombre, apellido)	
Dirección	
PO Box	
Ciudad, Estado, Código Postal	
Número telefónico de Casa	
Número Telefónico Móvil	
Dirección de correo electrónico (no la dirección de correo electrónico de su escuela secundaria; cree una nueva si es necesario)	
Número de Seguro Social	
Número de Licencia y fecha emitida	
Fecha de nacimiento	
Información de Escuela	
Nombre de Escuela Preparatoria Actual	
Dirección, Ciudad, Estado, Código Postal	
Número Telefónico	
Fecha de Graduación Esperado	
Nombre de la escuela secundaria anterior a la que asistió	
Dirección, ciudad, estado, código postal	
Número Telefónico	
Fechas de Asistencia	
Universidades a las que asistió/Créditos universitarios obtenidos	
(Indique cualquier universidad de la que espera recibir créditos, incluida la inscripción doble o la inscripción simultánea).	
Nombre de Universidad	
Dirección, ciudad, estado, código postal	
Fechas de Asistencia	
Nombre del curso / Número de créditos	
Nombre del curso / Número de créditos	

# Recopile su información personal



GPA y exámenes (ACT, SAT, AP, WSC y prueba de ubicación)					
GPA ponderado			GPA no ponderado		
Fecha SAT (mes/año)			Puntuación compuesta		
Fecha del ACT (mes/año)			Puntuación compuesta		
Asunto AP		Puntaje	Asunto AP		Puntaje
Asunto AP		Puntaje	Asunto AP		Puntaje
Asunto WSC		Puntaje	Asunto WSC		Puntaje
Nombre del examen de colocación universitaria	Fechas(s)		Tema/Puntaje		

Atletismo, clubes y organizaciones				
Nombre de la lista de Club / Equipo deportivo	Enumere su función / posición cada año			
	Estudiante de primer año	Estudiante de segundo año	Estudiante de Tercer Año	Estudiante de Ultimo Año

# Recopile su información personal

Honors & Awards		
Nombre y fecha de Premio	Motivo de Premio/Honor	Patrocinador

Community Service					
Nombre de Organizacion	Descripción del servicio voluntario.	Fecha de Servicios	Numero de Horas de Servicio	Lo que tu has aprendido, disfrutado, experimentado	Nombre del contacto e información de contacto (correo electrónico, teléfono, sitio web y/o dirección)

## Información familiar y otra información personal

Estado del Estudiante:

- Ciudadano EE. UU  
  Residente Permanente EE. UU  
  Refugiado  
  Asilado  
 DACA  
  Indocumentado

Estado de Residencia: \_\_\_\_\_

¿Alguno de tus padres obtuvo una licenciatura o un título superior?     Si     No

¿Tus padres están afiliados al ejército de los EE. UU.?     Si     No

### Contacto de Emergencia

Nombre / Relacion: \_\_\_\_\_

Numero de Telefono: \_\_\_\_\_

Direccion: \_\_\_\_\_





# ¿Cuál es la mejor opción para mí?

Decidir a qué universidad asistir puede ser un desafío: hay muchos factores a considerar. ¿Qué es importante para ti en una experiencia universitaria? Echa un vistazo a tus objetivos a largo plazo y cómo la universidad te ayudará a alcanzarlos. Visite sitios web de universidades, realice recorridos virtuales, hable con estudiantes actuales y anteriores y lea reseñas en línea. En otras palabras, aprenda todo lo que pueda sobre posibles opciones universitarias.

A continuación se presentan algunas cosas que quizás desee considerar mientras investiga.

¿Cómo clasificarías/ordenarías lo que es más importante para ti?

<p><b>Tipo de escuela</b></p> <ul style="list-style-type: none"> <li>• Dos años o cuatro años</li> <li>• Público o privado</li> <li>• Universidad/investigación institución o liberal facultad de artes</li> <li>• Sólo hombres, sólo mujeres, o mixto</li> <li>• Religioso o secular</li> </ul>	<p><b>Vida de Estudiante</b></p> <ul style="list-style-type: none"> <li>• Dentro y fuera del campus actividades</li> <li>• Atletismo</li> <li>• Vida griega</li> <li>• Alumno organizaciones</li> <li>• Seguridad</li> <li>• Cuerpo de estudiantes diversidad</li> </ul>	<p><b>Ubicación</b></p> <ul style="list-style-type: none"> <li>• Urbano o rural</li> <li>• Tamaño de la ciudad más cercana</li> <li>• Distancia desde casa</li> <li>• Entorno geográfico y el clima</li> </ul>
<p><b>Asequibilidad</b></p> <ul style="list-style-type: none"> <li>• Costo de asistencia (matrícula, tasas, transporte, alojamiento)</li> <li>• Becas</li> <li>• Empleo en el campus oportunidades</li> </ul>	<p><b>Requisitos de admisión</b></p> <ul style="list-style-type: none"> <li>• GPA mínimo</li> <li>• Puntajes promedio en las pruebas</li> <li>• Se requiere escuela secundaria cursos</li> <li>• Probabilidad de ser aceptado</li> </ul>	<p><b>Alojamiento</b></p> <ul style="list-style-type: none"> <li>• Salones de residencia</li> <li>• Dentro y fuera del campus alojamiento</li> <li>• Régimen de comidas</li> <li>• Estacionamiento para residentes y para viajeros</li> </ul>
<p><b>Academicas</b></p> <ul style="list-style-type: none"> <li>• Programas y especialidades ofrecido</li> <li>• Proporción estudiantes - docentes</li> <li>• Acreditación</li> </ul>	<p><b>Tamaño</b></p> <ul style="list-style-type: none"> <li>• Matrícula física</li> <li>• Tamaño promedio de clase</li> <li>• Tamaño físico de instalaciones</li> </ul>	<p><b>Otros criterios importantes para usted</b></p> <ul style="list-style-type: none"> <li>•</li> <li>•</li> <li>•</li> </ul>

U

Tr

Cc

Ti

¿Cómo se comparan las escuelas que le interesan? Aquí tienes un cuadro que te ayudará a comparar las universidades que te interesan y los criterios que son más importantes para ti.

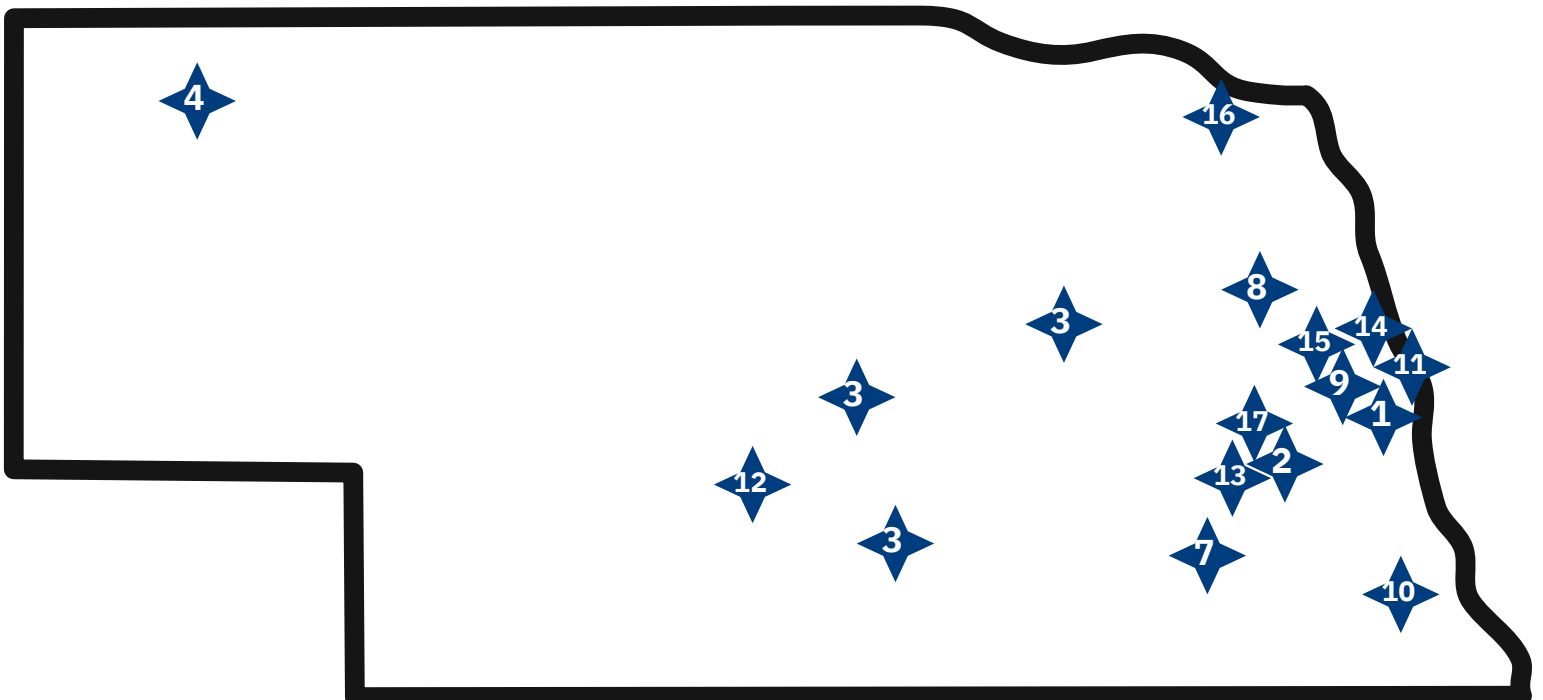
	Universidad:	Universidad:	Universidad:	Universidad:
Criterio				
Tipo de Escuela				
Vida del Estudiante				
Ubicacion				
Asequibilidad				
Requisitos de admisión				
Alojamiento				
Academicas				
Tamaño				
Otro				
Otro				
Otro				

# Universidades en Nebraska



- |  |  |  |
|--|--|--|
| <b>1</b> Bellevue University<br><i>www.bellevue.edu</i>                        | <b>7</b> Doane University<br><i>www.doane.edu</i>                      | <b>13</b> University of Nebraska - Lincoln<br><i>www.unl.edu</i>       |
| <b>2</b> Bryan College of Health Sciences<br><i>www.bryanhealthcollege.edu</i> | <b>8</b> Midland University<br><i>www.midlandu.edu</i>                 | <b>14</b> University of Nebraska Medical Center<br><i>www.unmc.edu</i> |
| <b>3</b> Central Community College<br><i>www.cccneb.edu</i>                    | <b>9</b> Nebraska Methodist College<br><i>www.methodistcollege.edu</i> | <b>15</b> University of Nebraska - Omaha<br><i>www.unomaha.edu</i>     |
| <b>4</b> Chadron State College<br><i>www.csc.edu</i>                           | <b>10</b> <i>Peru State College</i><br><i>www.peru.edu</i>             | <b>16</b> Wayne State College<br><i>www.wsc.edu</i>                    |
| <b>5</b> Concordia University<br><i>www.cune.edu</i>                           | <b>11</b> <i>College of Saint Mary</i><br><i>www.csm.edu</i>           | <b>17</b> Nebraska Wesleyan University<br><i>www.nebrwesleyan.edu</i>  |
| <b>6</b> Creighton University<br><i>www.creighton.edu</i>                      | <b>12</b> <i>University of Nebraska Kearney</i><br><i>www.unk.edu</i>  |  |

Consejo \$ inteligente:  
Si reside en Nebraska, la matrícula estatal será mucho más barata que la de una universidad fuera del estado.





SECCION 2

# Mantener un registro de las solicitudes universitarias

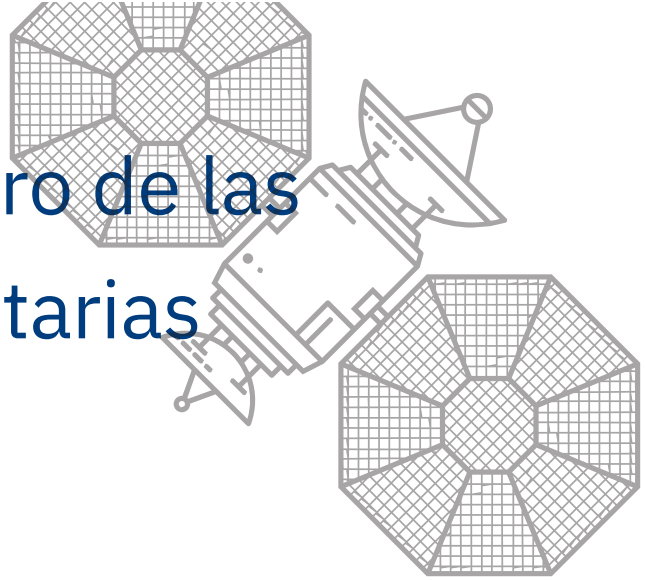
Al comenzar el proceso de solicitud de ingreso a la universidad, presente su solicitud a una variedad de universidades, incluida una opción segura, una opción realista y un alcance. Obtenga información exclusiva sobre cada tipo en las próximas páginas.

- **Elección segura:** sus credenciales académicas están por encima del rango de la escuela para un estudiante de primer año promedio. Es seguro anticipar la aceptación.
- **Elección realista:** sus credenciales académicas están dentro (o incluso superan) el rango de la escuela para el estudiante de primer año promedio. No hay garantías, pero es razonable esperar aceptación.
- **Alcance la elección:** sus credenciales académicas están por debajo de las pautas de admisión, pero es importante alcanzar las estrellas. Anímate y postula a esa escuela selectiva de tus sueños.

Utilice esta tabla para realizar un seguimiento de su progreso en sus solicitudes universitarias:

		Seguimiento de Solicitudes Universitarias			
		Fecha límite de solicitud (tenga en cuenta la fecha límite de prioridad, si corresponde)	Fecha en que presentó su solicitud	Fecha en que envió el pago/exención de la solicitud	Fecha en que su HS envió su expediente académico oficial
Universidad #1					
Universidad #2					
Universidad #3					
Universidad #4					
Universidad #5					

# Mantenga un registro de las solicitudes universitarias



Fecha en que envió el expediente académico universitario, si corresponde	Fecha en que envió los resultados de los exámenes: AP, ACT, SAT (si es aplicable)	Aceptación universitaria Sí o No	Carta de adjudicación financiera recibida y revisada Sí o no



# ¿Debo tomar o volver a tomar los Exámenes de Ingreso a la Universidad?

El ACT y el SAT son exámenes de admisión a la universidad. Muchas universidades y programas utilizan los puntajes ACT o SAT en sus decisiones de admisión, aunque algunas no lo hacen y algunas requieren específicamente una prueba u otra. Generalmente, las tres universidades estatales de Nebraska no requieren ciertos puntajes; sin embargo, algunas especialidades utilizan los puntajes en las decisiones de admisión. Además, las universidades suelen utilizar los resultados de ACT/SAT para ubicar a los estudiantes en cursos específicos, particularmente de matemáticas. Además, las universidades utilizan estas pruebas para determinar las becas basadas en el mérito. ¡Cuanto mayor sea la puntuación, más dinero gratis ganarás!

**Ya tomé el ACT o SAT cuando era junior. ¿Debería volver a tomarlo el último año?** Una vez que haya recibido el informe de resultados de sus exámenes, ¡tómese un momento para felicitarlo! Completar un examen de tres horas es un logro en sí mismo. Luego, tenga en cuenta que a veces los estudiantes necesitan tomar el ACT o el SAT dos o tres veces para maximizar su puntuación. Esto es completamente normal; de hecho, la mayoría de los estudiantes toman estos exámenes más de una vez. Algunos estudiantes toman ambas pruebas para ver en cuál obtienen mejores resultados y luego vuelven a tomar solo el examen en el que obtuvieron mejores resultados para ver si pueden mejorar esa puntuación. A continuación te explicamos cómo decidir si debes volver a tomar uno u otro:

**1. ¿Qué puntajes necesito para las universidades y becas de destino?** Tómese un momento para investigar las escuelas a las que desea asistir. Muchas escuelas enumeran los puntajes SAT y ACT promedio o medio de sus estudiantes admitidos en su sitio web (consulte la sección Admisiones). Trate de estar en el puntaje promedio publicado o por encima de él, pero tenga en cuenta que las actividades extracurriculares y el GPA también influyen en la decisión de admisión. Utilice las herramientas de "estimador de becas" en los sitios web de las universidades para determinar si un puntaje más alto podría brindarle una beca mayor. Si es así, ¿qué posibilidades hay de que pueda mejorar su puntuación?

- 2. ¿Cuántas veces has realizado ya cada prueba?** Aunque volver a realizar el examen puede aumentar su puntaje, después del tercer intento, es poco probable que aumente su puntaje a menos que su preparación sea drásticamente diferente. Continúe y vuelva a tomarlo, pero cambie la forma en que se prepara entre exámenes.
- 3. ¿Son realistas mis expectativas de puntuación?** Con esfuerzo, es realista aumentar su puntuación ACT en 3 o 4 puntos en su segundo intento. Para el SAT, los estudiantes bien preparados pueden ver un aumento de 40 puntos en la repetición. Por lo tanto, observe dónde se encuentra y qué espera la universidad para determinar si volver a tomarlo tiene sentido. Además, cuanto mayor sea tu puntuación, más difícil será aumentarla en futuras repeticiones. Por ejemplo, si vuelves a tomar el ACT y obtienes una puntuación de 34, es poco probable que mejore en el tercer intento. Una vez más, la preparación entre tomas es clave.
- 4. ¿Cómo avanzo?** Si ha considerado estas preguntas y llega a la conclusión de que no quiere ni necesita volver a realizar ninguno de los exámenes, ¡felicidades! Concéntrese en completar sus solicitudes y ensayos, y en lograr un buen final en su carrera en la escuela secundaria. Si decide volver a tomar el ACT o SAT, elija una fecha de examen que se ajuste a su horario y fechas límite y comience a utilizar las herramientas de preparación disponibles.

Para el SAT, hay preparación gratuita en línea disponible en [www.khanacademy.org/SAT](http://www.khanacademy.org/SAT); La preparación para ACT está disponible en [www.act.org/the-act/testprep](http://www.act.org/the-act/testprep). Mire de cerca estas herramientas. Algunas son gratuitas y otras no. Pregúntele a su consejero escolar sobre recursos de preparación para exámenes en su escuela.

Sources: testive.com and act.org/content/dam/act/unsecured/documents/ACT-Score-Report-eBook.pdf

# ACT versus SAT

ACT	SAT
<b>Tiempo Total</b>	
2 horas, 55 minutos (sin escribir) 3 horas, 35 minutos (con escritura)	3 horas (sin ensayo) 3 horas, 50 minutos (con ensayo)
<b>Materias y tiempo (en orden de aparición en el examen)</b>	
1. Inglés: 45 minutos, 75 preguntas 2. Matemáticas: 60 minutos, 60 preguntas 3. Lectura: 35 minutos, 40 preguntas 4. Ciencias: 35 minutos, 40 preguntas 5. Escritura (opcional): 40 minutos, 1 ensayo	1. Lectura: 65 minutos, 52 preguntas. 2. Escritura y Lenguaje: 35 minutos, 44 preguntas 3. Matemáticas: 80 minutos, 58 preguntas 4. Ensayo (opcional): 50 minutos, 1 ensayo
<b>Herramientas</b>	
Puede utilizar una calculadora en todas las preguntas de matemáticas.	Algunas preguntas de matemáticas no te permiten usar una calculadora.
<b>Ensayo</b>	
Opcional. El ensayo evalúa tus habilidades de escritura y tu capacidad para comparar y contrastar diferentes perspectivas. Para el ensayo, leerás un breve pasaje sobre un tema y luego analizarás las diferentes perspectivas sobre este tema. Se le pedirá que dé su propia opinión sobre el tema.	Opcional. Ensayo evalúa tus habilidades de escritura y tus habilidades de comprensión lectora. Para el ensayo, leerás un breve pasaje sobre un tema. Su ensayo analizará el argumento del autor utilizando evidencia y razonamiento. En otras palabras, no estarás dando tu propia opinión.
<b>Calificación</b>	
Rango de puntuación total: 1 – 36  Cada sección utiliza una escala del 1 al 36. Su puntuación total es el promedio de las puntuaciones de las cuatro secciones.  La sección de escritura opcional utiliza una escala de 2 a 12 y no cuenta para su puntuación final.	Rango de puntuación total: 400 – 1600  Las secciones de Lectura y escritura basadas en evidencia (EBRW) y Matemáticas utilizan cada una una escala de 200 a 800 y se combinan para obtener una puntuación total.  El ensayo opcional utiliza tres escalas separadas de 2 a 8 y no cuenta para su puntuación final.
<b>Comodidades</b>	
Los estudiantes de inglés y los estudiantes con discapacidades documentadas pueden solicitar adaptaciones.	Los estudiantes con discapacidades pueden solicitar adaptaciones.
<b>Herramientas de registro y preparación disponibles en:</b>	
<a href="http://www.act.org/">www.act.org/</a>	<a href="https://satsuite.collegeboard.org/sat">satsuite.collegeboard.org/sat</a>

¿Necesitas volver a tomar el SAT o ACT? Hable con su consejero escolar para conocer las fechas de los exámenes, las exenciones de tarifas de exámenes y las opciones de preparación para los exámenes. ¡Debes registrarte cinco semanas antes de la fecha del examen!



Adaptado de:

<http://www.act.org/>

<https://collegereadiness.collegeboard.org/sat>

<https://blog.prepscholar.com/act-vs-sat>

# ¿Qué son las pruebas de ubicación universitaria?

Después de aceptar la admisión, es posible que deba realizar pruebas de ubicación en materias como matemáticas e inglés para asegurarse de que lo coloquen en los cursos del nivel apropiado.

**¿Quién utiliza las pruebas de nivel?** Casi todos los de dos años. Las universidades y muchas universidades públicas de cuatro años requieren los nuevos estudiantes deben tomar al menos una prueba de nivel. antes de inscribirse en las clases. Algunos privados de cuatro años las universidades también utilizan estas pruebas.

**¿Cómo son las pruebas de nivel?** Las universidades utilizan varias pruebas de nivel comunes. Las pruebas generalmente medir habilidades en estas materias:

- Matemáticas
- Lectura
- Escribiendo

Algunas pruebas de nivel se realizan en línea y usted Recibe puntuaciones tan pronto como termines. Varios estados y las universidades individuales han desarrollado sus propias pruebas de colocación.

**¿Cómo puedo prepararme?** Las pruebas de nivel miden las habilidades que ya has aprendido en la escuela secundaria, por lo que tu preparación debe incluir la revisión de preguntas de muestra. Para prepararse para estas pruebas, usted puede:

- Primero, consulta con un funcionario de admisiones de tu universidad para saber si debes realizar una prueba de nivel.
- Si es así, averigüe qué temas cubrirá la prueba.
- Consulte el sitio web de la universidad para obtener información sobre las prueba y formas de prepararse.

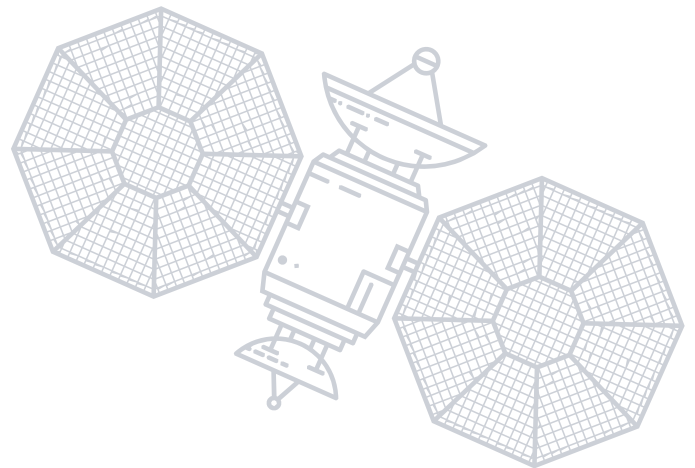
**¿Qué significan los resultados?** Los resultados de su prueba pueden significa que puedes saltarte algunos cursos introductorios, o pueden demostrar que necesitas más preparación antes asumir trabajos de nivel universitario.

Si necesita más preparación, una universidad puede exigirle que tome un curso de recuperación.

**¿Qué son los cursos de recuperación?** Las clases de recuperación ayudan mejorar tus habilidades en una materia para prepararte para el rigor de la universidad en clases como matemáticas e inglés. No te desanimes. Estas clases mostrarán tus fortalezas y debilidades, para que sepas dónde concentrarte. Ellos también aumentará su probabilidad de éxito académico.

**¿Qué sucede después de realizar la prueba?** Una vez que tus resultados de las pruebas están disponibles, es posible que se le asigne automáticamente al nivel de curso que mejor se adapte a sus necesidades, o puedes reunirte con tu asesor académico para elegir tus cursos.

Adapted from: [collegeboard.org](http://collegeboard.org)





# Eres aceptado ... ¿Ahora qué?

Una vez que haya recibido sus cartas de aceptación y se haya decidido por una escuela, todavía hay algunas acciones que deberá tomar para asegurar su lugar. Además, querrás realizar un seguimiento de cierta información clave.

Utilice la lista de verificación de las siguientes páginas para ayudarle mantener todo organizado y a tiempo.



Asegúrate de revisar tu cuenta de correo electrónico universitaria con regularidad.

Si tiene preguntas sobre los procesos o los próximos pasos, consulte con su representante universitario, consejero de ayuda financiera o consejero de admisiones.

La universidad a la que asisto: \_\_\_\_\_

Nombre de mi consejero de admisiones: \_\_\_\_\_

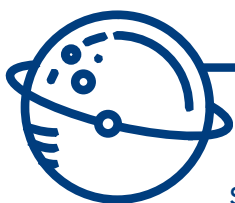
Correo electrónico: \_\_\_\_\_ Telefono: \_\_\_\_\_

Nombre de mi consejero de ayuda financiera: \_\_\_\_\_

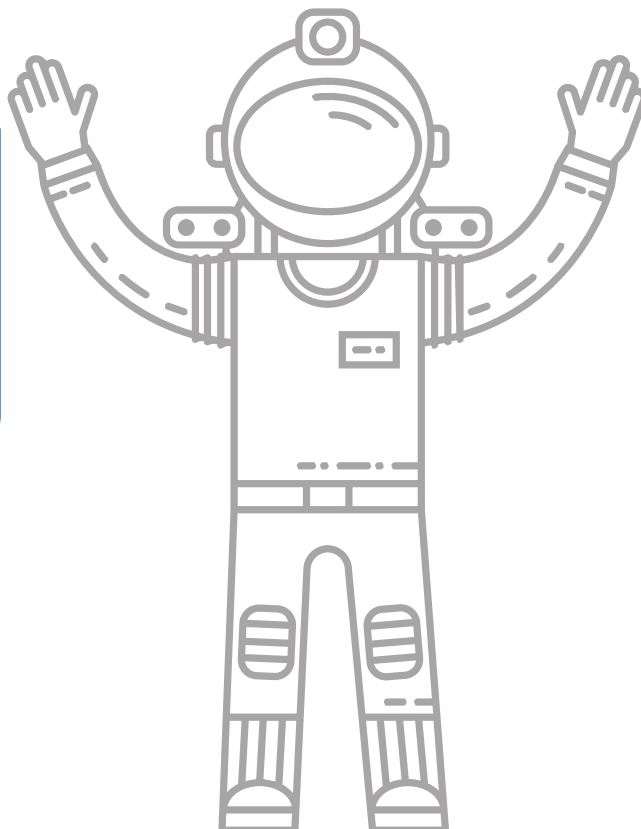
Correo electrónico: \_\_\_\_\_ Telefono: \_\_\_\_\_

Mi nombre de usuario de la universidad: \_\_\_\_\_

Mi número de identificación universitaria: \_\_\_\_\_



Su nombre de usuario/ID de la universidad le ayudará a iniciar sesión en su cuentas para acceder a vivienda, calificaciones, planes de alimentación, etc. ¡Configure esto con anticipación!





# Lista de verificación posterior a la aceptación

Después de aceptar la admisión en la universidad de tu elección, habrá tareas importantes que deberás completar en los meses previos al primer día de universidad. Su universidad se comunicará a través de su nueva cuenta de estudiante y correo electrónico, así que revíselo periódicamente para no perder ninguna fecha límite. Esta lista de verificación incluye pasos que son comunes para los nuevos estudiantes universitarios.

## □ **Paga o difiere tu depósito de inscripción.**

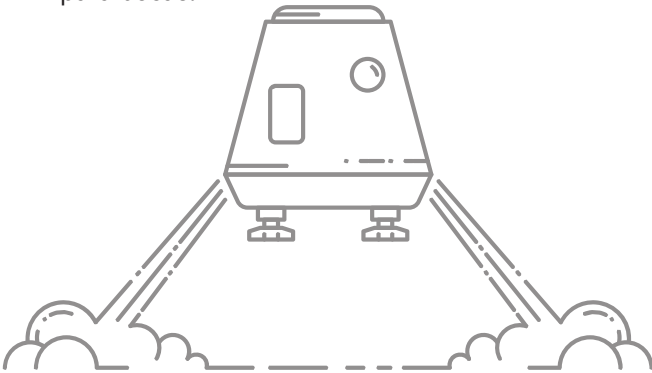
El depósito de inscripción confirma su aceptación y comienza el proceso de inscripción para una orientación. Si es elegible para una Beca Pell (y otras circunstancias) puede solicitar un aplazamiento, lo que significa que pagará el depósito más tarde. Comuníquese con su universidad para preguntar sobre el aplazamiento.

## □ **Revisar ofertas de ayuda financiera y aceptar/rechazar premios. Verifique si fue seleccionado para la verificación FAFSA.**

Verifique el estado importante de la ayuda financiera en su cuenta de estudiante y correo electrónico. Es posible que deba presentar documentación adicional para becas o su Beca Pell. Este paso es crucial para garantizar que reciba fondos para la escuela y los plazos son estrictos. (Consulte la página 41 para obtener más información sobre la verificación FAFSA).

## □ **Envía información de inscripción a becas como la fundación GIPS.**

Muchas becas solicitan un comprobante de inscripción antes de enviar fondos a su universidad. Este paso crucial puede quedar olvidado, lo que provocaría la pérdida de fondos para becas.



## □ **Solicitar vivienda.**

Si vivirás en el campus, revisa tus opciones de alojamiento y solicita/selecciona la residencia donde te gustaría vivir. Esto puede requerir que usted pague un depósito de vivienda.

## □ **Realizar pruebas de nivel.**

Muchas universidades exigirán que realices pruebas de nivel antes de registrarte en los cursos. Es posible que tengas que programar una cita en persona en tu universidad para realizar los exámenes o que recibas un correo electrónico con instrucciones sobre cómo realizar los exámenes en línea. De cualquier manera, repasa tus conceptos básicos de matemáticas e inglés para prepararte.

## □ **Participa en una orientación.**

Revise las fechas y opciones de orientación y seleccione la fecha más temprana posible que se adapte a su horario.

## □ **Envíe su expediente académico final de la escuela secundaria (después de la graduación de la escuela secundaria).**

La mayoría de las universidades requerirán que envíes tu expediente académico final de la escuela secundaria después de graduarte. Dado que muchos campus de escuelas secundarias están cerrados o tienen horarios irregulares durante el verano, es importante comunicarse con la oficina de su escuela, registro u oficina de consejería ANTES del último día de clases para solicitar que envíen su expediente académico final a su universidad. Escriba el nombre y la información de contacto de la persona de su escuela que pueda responder preguntas sobre el expediente académico durante el verano en caso de que lo necesite.

Nombre: \_\_\_\_\_

Correo Electronico: \_\_\_\_\_

Telefono: \_\_\_\_\_

Horarios de Oficina: \_\_\_\_\_

**Regístrese para los cursos.**

La inscripción a las clases varía de una universidad a otra. En algunas universidades, los estudiantes se reúnen con asesores durante la orientación para registrarse en las clases. Otras universidades pueden requerir inscripción en línea. De cualquier manera, consulte el correo electrónico y la cuenta de su estudiante para obtener los detalles y no dude en programar una cita con un asesor si tiene preguntas.

**Envíe sus registros de vacunación.**

Si debe enviar registros de vacunación, puede escanearlos y cargarlos en el sitio web de su universidad o pedirle a su escuela secundaria que incluya registros de vacunación en su expediente académico oficial de la escuela secundaria.

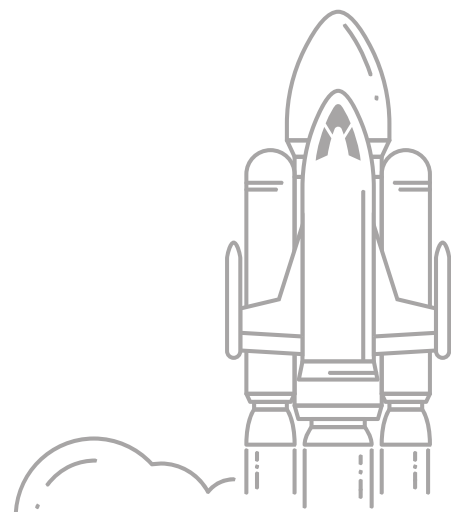
**Revisa el correo y el correo electrónico para ver si hay invitaciones a los programas puente de verano en tu universidad.**

Los programas puente de verano pueden darte un impulso para adaptarte a la universidad. Pueden ayudarte a ponerte al día en temas académicos antes de la universidad y tendrás la oportunidad de conocer a otros estudiantes. ¡Pregunta por estos programas e insíbete!

Puede completar más pasos de los enumerados. Sólo recuerde: **haga preguntas si tiene alguna duda y revise su correo electrónico con regularidad**, para no perderse ningún recordatorio o fecha límite importante.



**Mi estado: notas importantes**



# Colegio comunitario

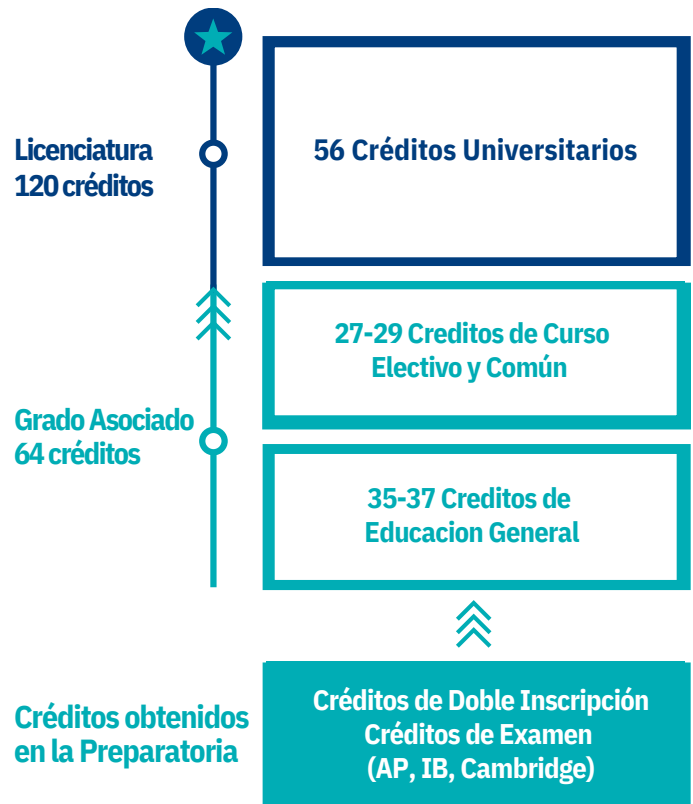
## Opciones de transferencia

Si planeas asistir primero a un colegio comunitario y luego transferirte a una universidad de cuatro años, es importante para conocer recursos como Transfer Nebraska para ayudarlo a mantenerse en el camino correcto y asegurarse de que sus cursos del colegio comunitario se transfieran a la universidad de su elección y cuenten para su título.

Reúnase con el asesor de su colegio comunitario temprano y a menudo, los asesores académicos son la clave para una buena relación para transferir. Comparte tus objetivos con tu asesor para que ellos pueden ayudarte a entender el General Requisitos del plan de estudios educativo. Completar con éxito estos requisitos significa que sus cursos se transferirán del colegio comunitario a la universidad de Nebraska de su elección.

La transferencia es una opción que los estudiantes pueden elegir si desean opciones flexibles antes de obtener una licenciatura. Su asesor le ayudará a aprender sobre temas específicos, incluyendo programas de transferencia, así como ayudarlo a monitorear su progreso y mantenga el rumbo para completar su plan.

### Construyendo su título de transferencia



[transfer.nebraska.edu](https://transfer.nebraska.edu)

Transfer Nebraska es un recurso que [le muestra cómo](#) obtener créditos en su colegio comunitario que se aplicarán a su licenciatura en cualquier colegio/universidad/institución de Nebraska. Busque la Guía de equivalencia de cursos para saber cómo se transfieren los cursos. Utilice la Guía de equivalencia de exámenes para ver cómo los puntajes de los exámenes AP e IB se traducen en créditos universitarios.

# Sección 3: Financiamiento Seguro: Ayuda Financiera

## Identificar fondos para la universidad

Si le preocupa cómo va a pagar su universidad o su formación profesional, considere esto:

- Es posible que la formación universitaria o profesional no cueste tanto como cree. De hecho, la mayoría de las familias sobreestiman el precio.
- Complete la FAFSA y podrá ser elegible para recibir matrícula gratuita en UNK, UNL o UNO con el Programa Promesa de Nebraska
- Hay ayuda disponible. La ayuda financiera puede hacer que el pago de la escuela sea realista y asequible.
- Tu educación es una inversión a largo plazo. En promedio, las personas con un título universitario o una credencial de formación profesional ganan el doble que aquellas con diplomas de escuela secundaria.

En esta sección encontrará información sobre los tipos de ayuda financiera, cómo solicitarla y cómo interpretar las ofertas de ayuda financiera que recibe.

La Sección 4 de la Guía incluye información sobre cómo ayudarlo a pagar la universidad o la capacitación profesional a través de becas y empleos.

# ¿Qué es la ayuda financiera?

La ayuda financiera es dinero para ayudarte a pagar la universidad o formación profesional. Se presenta en forma de subvenciones, becas, préstamos, programas de estudio y trabajo o una combinación. La ayuda proviene de los gobiernos federal y estatal, colegios y universidades, bancos y organizaciones privadas.

Solicitar ayuda financiera es un proceso separado de solicitar la admisión a una universidad o un programa de capacitación profesional. Debes hacer ambas cosas. Para toda la ayuda gubernamental y gran parte de la ayuda privada e institucional, debe presentar su solicitud mediante la Solicitud gratuita de ayuda federal para estudiantes, o FAFSA (consulte las páginas siguientes de esta sección para obtener más detalles).

## Cuatro fuentes principales de ayuda financiera

### 1. Becas Pell

Dinero proporcionado por el gobierno federal a estudiantes universitarios que demuestren necesidad financiera. No es necesario devolver las subvenciones Pell. Para la FAFSA 2023-2024, la Beca Pell máxima es de \$7,395\*. Para obtener una Beca Pell, debe ser ciudadano estadounidense o no ciudadano elegible y deberá completar la FAFSA (Solicitud gratuita de ayuda federal para estudiantes).

### 2. Trabajo-Estudio

Este programa patrocinado por el gobierno federal proporciona a los estudiantes empleo a tiempo parcial (a menudo en el campus) durante la universidad. La elegibilidad se basa en la necesidad financiera; los estudiantes deben completar la FAFSA para ser considerados.

### 3. Becas

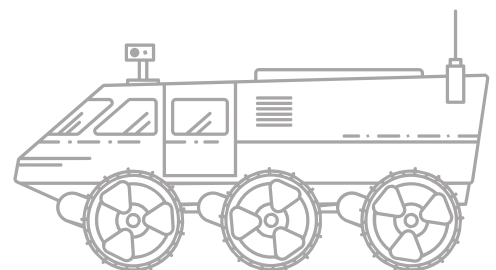
Tampoco es necesario reembolsar las becas y se otorgan para todo tipo de actividades, participación comunitaria, pasatiempos, habilidades deportivas y muchas otras cosas. Estudiantes con calificaciones académicas excepcionales pueden obtener becas basadas en el mérito. La mayoría de las becas requieren una solicitud y los montos en dólares varían. La sección 4 entra en detalles sobre las oportunidades de becas.

### 4. Préstamos

Existen varios préstamos con diferentes condiciones de pago. Todos los préstamos deben reembolsarse con intereses, similar a un préstamo para automóvil. Consulte Préstamos para estudiantes y Préstamos Parent Plus en el Glosario para obtener más detalles.

\*Esta cantidad puede cambiar cada año.

Dos de cada tres estudiantes reciben algún tipo de ayuda económica.



# FAFSA (Solicitud Gratuita para Ayuda Federal para Estudiantes)

## Hechos

Presentar la FAFSA es gratis. Hemos facilitado la recopilación de la información necesaria para completar la FAFSA. La FAFSA es una parte importante de su viaje e incluso podría significar dinero gratis para cubrir los costos universitarios. Las próximas páginas proporcionan formularios útiles y ejemplos de documentos para guiarlo a través de los tres pasos principales para completar la FAFSA:

1. **Obtenga su FSA ID (usted y sus padres), consulte páginas 35.**
2. **Complete la FAFSA (con sus padres), en las páginas siguientes, y el cuadro de información a continuación para obtener información sobre los documentos que necesitará.**
3. **Revise el Resumen de su envío, al final de la sección.**

También hemos incluido información para ayudarle a comprender las ofertas de concesión de ayuda financiera que recibe de su(s) universidad(es).

Cuando presente la FAFSA, además de la información de la página siguiente, necesitará la siguiente información para usted y sus padres:

### Estados de cuenta bancarios e inversiones:

- Estados de cuenta de todas las cuentas (corrientes, ahorros, inversiones, etc.)
- Valor de las granjas y negocios de inversión

### Documentos de 2 años antes de la fecha de inicio de la universidad.

(Por ejemplo, si planea comenzar la universidad en el año escolar 2023-2024, utilice la documentación de 2021):

- Formularios de impuestos federales sobre la renta (por ejemplo, 1040, 1040-NR, etc.)
- Formularios W2
- Manutención infantil pagada o recibida (si corresponde)
- Otros beneficios (compensación laboral, montos para militares, clérigos o veteranos)

Tenga en cuenta que la FAFSA puede transferir automáticamente información de las declaraciones de impuestos federales que usted o sus padres presentaron, a través del Intercambio Directo de Datos del IRS (IRS DDX). Si recibe la opción de "Vincularse al IRS" a través de FAFSA, selecciónela para la transferencia automática de información. Si no puede vincularse al IRS, debe ingresar la información manualmente. De todos modos, tenga los documentos a mano en caso de que los necesite para responder otras preguntas financieras. Necesitará



SECCION 3

# Información previa a la FAFSA

Completa la siguiente información para tener todo en un solo lugar. Lo necesitará para crear su FSA ID y completar la FAFSA.

- Correo electrónico (no el correo electrónico de tu escuela): \_\_\_\_\_ telefono celular: \_\_\_\_\_  
 Correo electrónico del padre: \_\_\_\_\_ telefono celular: \_\_\_\_\_
- ¿Es usted residente de Nebraska?  Si  No  
 Si no, el mes/año en que se mudó a Nebraska: \_\_\_\_\_
- ¿Tus padres son residentes de Nebraska?  Si  No  
 Si no, el mes/año en que sus padres se mudaron a Nebraska: \_\_\_\_\_
- Tu numero de Seguro Social: \_\_\_\_\_ - \_\_\_\_\_ - \_\_\_\_\_
- Los números de Seguro Social de sus padres (si sus padres no tienen un número de Seguro Social, use todos 0):  
 Padre 1: \_\_\_\_\_ Padre 2: \_\_\_\_\_
- Si no es ciudadano estadounidense, ¿cuál es su tarjeta de residente permanente A#? \_\_\_\_\_
- ¿Cuáles son las fechas de nacimiento de tus padres? Fecha del padre 1 \_\_\_\_\_ Fecha del padre 2 \_\_\_\_\_
- ¿Tienes licencia de conducir?  Si  No
- Su número de licencia de conducir: \_\_\_\_\_ Fecha de vencimiento: \_\_\_\_\_
- ¿Cuál es el mes y año en que sus padres se casaron, divorciaron o separaron? \_\_\_\_\_
- ¿Cuál es el nivel más alto de escuela que completaron tus padres? (Circule uno para cada padre).  

Padre 1:	Escuela intermedia/secundaria	Preparatoria	Universidad o más	Otro/desconocido
Padre 2:	Escuela intermedia/secundaria	Preparatoria	Universidad o más	Otro/desconocido

## <https://studentaid.gov/h/apply-for-aid/fafsa>



En <https://studentaid.gov/h/apply-for-aid/fafsa>, puede completar, enviar y realizar un seguimiento de su solicitud. Si no tiene acceso a Internet, puede obtener una copia impresa llamando 1-800-4-FED-AID (433-3243). Recuerde, presentar la FAFSA es gratis. Si ve un sitio web o un anuncio si solicita una tarifa, ¡manténgase alejado!

También puede completar el formulario FAFSA utilizando la aplicación myStudentAid. Descargue la aplicación myStudentAid en Apple App Store (iOS) o Google Play (Android).

Para obtener más información sobre cómo completar la FAFSA correctamente, visite <https://studentaid.ed.gov/sa/fafsa/filling-out>.



# Formulario de identificación de FSA (Ayuda Federal para Estudiantes)

Antes de completar la FAFSA, debe crear una FSA ID (un nombre de usuario y contraseña) para obtener acceso a los sistemas en línea de Ayuda Federal para Estudiantes, y le servirá como su firma legal. Su FSA ID debe ser exclusiva para usted.

Complete este formulario mientras crea su FSA ID, para que tenga la información cuando necesite iniciar sesión más adelante. Para crear una FSA ID, vaya a <https://studentaid.gov/fsa-id/create-account>

Es importante proporcionar y verificar su dirección de correo electrónico y número de celular porque esas son las formas más fáciles de recuperar una contraseña si la olvida... y eso podría suceder.

Tú **Y** tus padres deben crear un FSA ID para acceder a la FAFSA. Por eso, es importante guardarlos en un lugar seguro. Sus padres necesitarán su FSA ID nuevamente si un niño completa la FAFSA más adelante.



## Información del estudiante

Correo electrónico (no el correo electrónico de su escuela):

Teléfono móvil:

Nombre de usuario: \_\_\_\_\_ Contraseña: \_\_\_\_\_

Fecha de Nacimiento: \_\_\_\_\_ Numero de Seguro Social: \_\_\_\_\_ - \_\_\_\_\_ - \_\_\_\_\_

Clave para guardar de FAFSA:

Respuesta a las preguntas de desafío (las respuestas distinguen entre mayúsculas y minúsculas):

Pregunta Desafiante	Respuesta

## Información para padres (si corresponde)

Correo Electronico:

Nombre de Usuario: \_\_\_\_\_ Contraseña: \_\_\_\_\_

Fecha de Nacimiento: \_\_\_\_\_ Numero de Seguro Social: \_\_\_\_\_ - \_\_\_\_\_ - \_\_\_\_\_

Respuesta a las preguntas de desafío (las respuestas distinguen entre mayúsculas y minúsculas):

	Respuesta

**¡ESTA INFORMACIÓN DEBE MANTENERSE CONFIDENCIAL Y ALMACENARSE EN UN LUGAR SEGURO!**

# ¿Cuál es mi estado de dependencia?

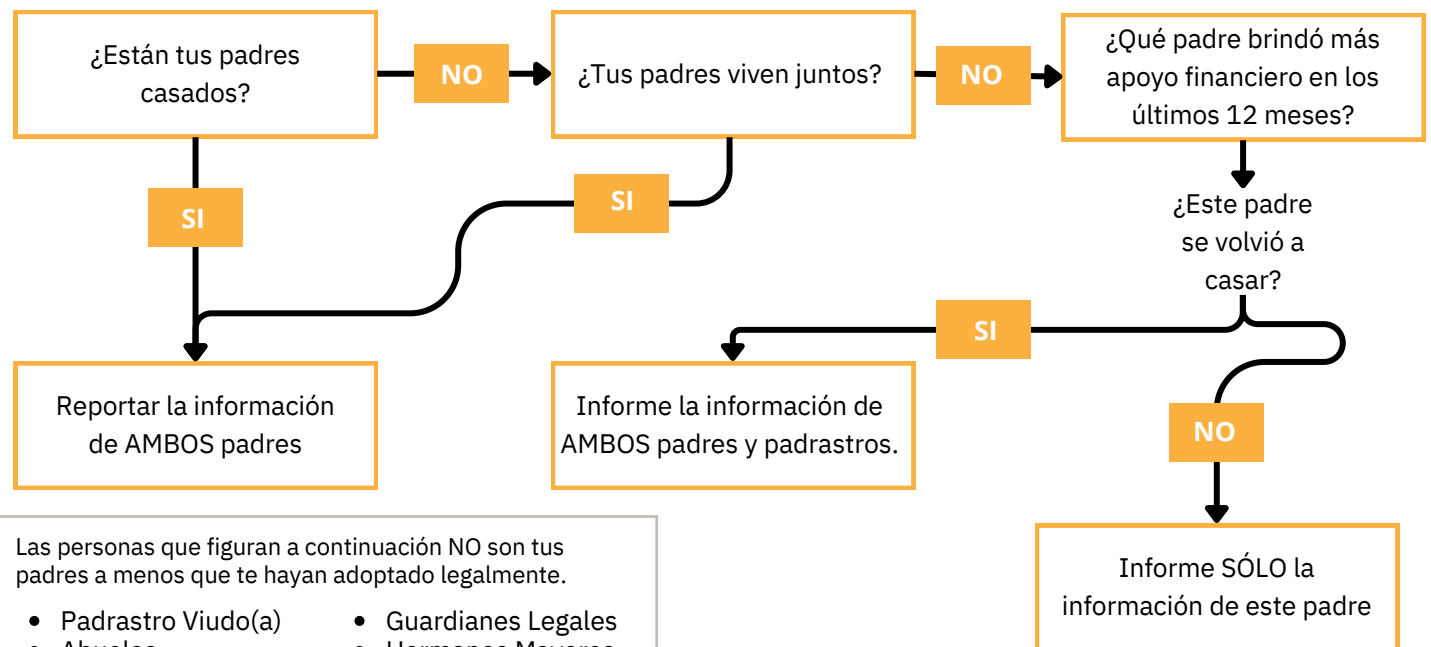
Las siguientes declaraciones determinarán su estado de dependencia para la FAFSA. Marque las que sean verdaderas.

<input type="checkbox"/> Cumplirá 24 años antes del 1 de enero del año del premio.	<input type="checkbox"/> Están casados (o separados pero no divorciados)	<input type="checkbox"/> Están trabajando en una maestría o doctorado.
<input type="checkbox"/> Servir en las fuerzas armadas de EE. UU. o ser veterano	<input type="checkbox"/> Desde los 13 años - no tenía padres vivos, estaba en cuidado de crianza o estaba bajo tutela del tribunal	<input type="checkbox"/> Es un menor emancipado
<input type="checkbox"/> Tener un tutor legal ordenado por el tribunal	<input type="checkbox"/> Tener hijos o dependientes y proporcionar más de la mitad de su manutención.	<input type="checkbox"/> Es un joven no acompañado que no tiene hogar.

Si marcó alguna de las declaraciones, es independiente y no proporcionará información de sus padres en la FAFSA.

Si ninguna de las afirmaciones es cierta, usted es un estudiante **dependiente** y debe proporcionar información de sus padres en la FAFSA. Los estudiantes dependientes deben incluir información de los padres. Las FAA tienen la autoridad de cambiar el estado de un estudiante de dependiente a independiente en "circunstancias inusuales", lea más en el sitio web de Ayuda Federal para Estudiantes.

## Parent Considerations



Las personas que figuran a continuación NO son tus padres a menos que te hayan adoptado legalmente.

- Padrastro Viudo(a)
- Abuelos
- Padres de Crianza
- Guardianes Legales
- Hermanos Mayores
- Tíos o Tías

Fuente: Oficina del Departamento de Educación de EE. UU.

# Resumen de la presentación de la FAFSA:

## ¿Qué es, cómo consigo uno y por qué es importante?

### ¿Qué es el resumen de envío?

Este informe resume la información que envié en su FAFSA y proporciona información sobre la elegibilidad para recibir ayuda financiera. En la página siguiente se muestra un ejemplo.

### ¿Cómo y cuándo recibiré mi resumen de envío?

Después de enviar su Solicitud Gratuita de Ayuda Federal para Estudiantes (FAFSA), tendrá acceso a su resumen personal de envío (dentro de los tres días si completa la FAFSA en línea; dentro de las 3 semanas si envía la FAFSA impresa por correo).

El hecho de que reciba su resumen de envío en línea o por correo depende de si proporciona una dirección de correo electrónico en su FAFSA. Si proporciona una dirección de correo electrónico válida, recibirá un correo electrónico con instrucciones sobre cómo acceder a una copia en línea de su resumen de envío.

Si tiene una FSA ID (nombre de usuario y contraseña) y su FAFSA ha sido procesada, puede iniciar sesión en [fafsa.gov](https://fafsa.gov) para ver su información resumida independientemente de cómo presentó la FAFSA.

Las escuelas que usted incluya en su FAFSA tendrán acceso a sus datos SAR electrónicamente dentro de un día después de su procesamiento.

### ¿Qué información contendrá (y no contendrá)?

El Resumen de envío no proporcionará cantidades exactas de ayuda financiera, pero proporcionará un Índice de ayuda estudiantil (SAI), que le dará una idea de cuánto dinero tendrá que reunir más adelante.

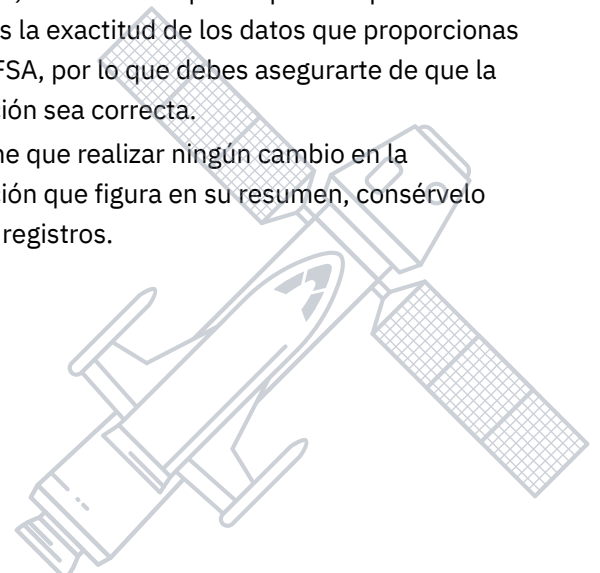
La Beca Pell estimada también aparecerá en la lista. Si no puede ver esta información, significa que su solicitud está incompleta y necesita resolver cualquier problema.

El Resumen también contiene un Número de divulgación de datos (DRN) de cuatro dígitos, que aparece en la primera página de la esquina superior derecha del documento y Acuse de recibo. En el Resumen electrónico, el DRN se ubica en el recuadro que contiene la fecha de Recibo de Solicitud, debajo de la EFS. Necesitará el DRN si decide permitir que su universidad o escuela técnica cambie cierta información en su FAFSA.

### ¿Qué se supone que debo hacer con mi Resumen?

Cuando reciba su Resumen de envío, revíselo detenidamente para asegurarse de que sea correcto y completo. Lleve una copia a su consejero escolar para que le ayude a revisarlo. Las escuelas que usted incluyó en su FAFSA utilizarán la información del Resumen de envío para determinar su elegibilidad para recibir ayuda financiera federal (y posiblemente no federal). Una escuela puede pedirte que verifiques la exactitud de los datos que proporcionas en la FAFSA, por lo que debes asegurarte de que la información sea correcta.

Si no tiene que realizar ningún cambio en la información que figura en su resumen, consérvelo para sus registros.





# Ofertas de ayuda financiera

Una vez que haya presentado su solicitud para las escuelas de destino y haya completado la FAFSA, comenzará a recibir ofertas de premios de ayuda financiera de cada universidad.

Puede recibir sus ofertas de premios por correo, correo electrónico o en línea a través de su cuenta de estudiante universitario. Revise todas las ofertas cuidadosamente para asegurarse de que comprende sus posibles gastos de bolsillo. Su escuela consejero es un gran recurso aquí. También es importante que tus padres/tutores revisen tu premio carta(s) para ayudarlo a tomar esta importante decisión. Las ofertas de premios financieros de las universidades pueden variar mucho. Al revisar los premios, querrás considerar tu costos de bolsillo de cada universidad para ayudarte toma tu decisión sobre dónde quieres asistir.

Después de decidir a qué escuela asistir, responda

a la oferta de ayuda financiera de esa escuela. Te preguntarán "aceptar o rechazar" cada componente de su paquete de ayuda. Puede aceptar algunas ofertas, pero rechazar otras. Acepte siempre dinero "gratis", como becas y subvenciones. Aceptar estudio-trabajo, si se ofrece, es una buena idea. En este momento no existe ninguna obligación para los trabajos de estudio y trabajo, pero aceptar el premio deja sus opciones abiertas. Recuerde, todos los préstamos deben reembolsarse con intereses, así que revise detenidamente los términos antes de aceptar préstamos. Los préstamos no subsidiados aumentan los intereses tan pronto como recibe el dinero, pero los préstamos subsidiados no agregan intereses hasta después de graduarse de la universidad (o si su inscripción es inferior a tiempo parcial), lo que puede significar miles de dólares de diferencia. Nota: si no se gradúa, deberá comenzar a pagar dentro de 6 meses de partida. Vea un ejemplo de resumen de premios a continuación.

## Financial Aid

### Award Summary

#### Financial Aid Year 20XX-20XX

You are eligible to receive the awards listed below. Please review each award and corresponding message. You may Accept, Reduce and/or Decline any or all the awards that are currently available.

Awards - Academic Year						
Award Description	Category	Fall Offered	Spring Offered	Accept	Decline	Loan Details
Federal Pell Grant	Grant	3,000	3,000	<input type="checkbox"/>	<input type="checkbox"/>	
Federal Supp. Educ. Opp Grant	Grant	150	150	<input type="checkbox"/>	<input type="checkbox"/>	
State University Grant	Grant	2,750	2,750	<input type="checkbox"/>	<input type="checkbox"/>	
AZ Merit Scholarship	Scholarship	1,500	1,500	<input type="checkbox"/>	<input type="checkbox"/>	
Federal Work Study	Work/Study	1,500	1,500	<input type="checkbox"/>	<input type="checkbox"/>	
Direct Subsidized Stafford Loan	Loan	2,000	2,000	<input type="checkbox"/>	<input type="checkbox"/>	<a href="#">Loan Details</a>
Direct Unsubsidized Stafford Loan	Loan	2,750	2,750	<input type="checkbox"/>	<input type="checkbox"/>	<a href="#">Loan Details</a>
<b>Awards - Totals</b>		13,650	13,650	Academic Year Total:		\$27,300

Currency in US Dollars

[Cost of Attendance Summary](#)

# ¿Qué es la verificación FAFSA?

Cada año, los colegios y universidades verifican la exactitud de la FAFSA para aproximadamente el 30% de los estudiantes. El proceso de verificación generalmente requiere que los estudiantes y los padres presenten documentos adicionales a la oficina de ayuda financiera de la universidad a la que asistirán. Los documentos que se podrán solicitar incluyen:

- transcripciones de impuestos o copias de declaraciones de impuestos
- certificados de nacimiento o defunción
- formularios de inscripción universitaria de miembros de la familia
- otros formularios/documentos

## ¿Cómo sé si fui seleccionado para la verificación?

Primero, como se señaló anteriormente, puede mirar la parte superior del Resumen de envío donde se muestra su SAI. Si hay un asterisco (\*) al lado de la SAI, usted fue seleccionado para verificación.

La otra opción es iniciar sesión en tu estudiante universitario cuenta. Si fuiste seleccionado para la verificación, verás una notificación o su universidad puede enviarle un correo electrónico para informarle.

## ¿Qué pasa si fui seleccionado para la verificación?

1. Entender que este proceso es rutinario. Lo más probable es que no hayas hecho nada malo en la FAFSA. Es sólo parte del proceso.
2. Verifica tu cuenta de estudiante universitario y/o el correo electrónico de su universidad para asegurarse de que su universidad haya recibido toda la documentación que necesita. Además, confirma cómo quieren que se lo envíes (correo postal, correo electrónico, formulario online, etc.).
3. Reúna los documentos que necesita. Esto puede requerir que les pidas a tus padres copias de algunos documentos o que tú o tus padres se comuniquen con la oficina del IRS para solicitar cierta documentación.
4. Envíe toda su documentación tan pronto como la tenga. No recibirás ninguna ayuda si no completas este proceso.

Aunque este es un proceso rutinario, algunos estudiantes no lo complete por diversas razones. Algunos estudiantes tienen dificultades para encontrar los documentos solicitado, algunos tienen problemas para conseguir documentos de sus padres, y algunos están confundidos por la jerga. Si te quedas atorado, comunícate con la oficina de ayuda financiera de tu universidad. Están ahí para ayudar.



# Qué Esperar Después de Enviar Tu FAFSA

**¿A dónde va la información de mi FAFSA una vez que es enviada?** La información de su FAFSA se comparte con las oficinas de ayuda financiera de las escuelas que enumera en la solicitud, así como con la agencia de educación superior de su estado, para determinar cuánta ayuda puede recibir.

**¿Cómo puedo verificar si mi formulario FAFSA ha sido procesado?** Puede verificar el estado de su formulario FAFSA después de enviarlo en línea. Puede verificar el estado de un formulario FAFSA en papel después de que se haya procesado (aproximadamente entre 7 y 10 días después de la fecha de envío por correo).

**¿Qué sucede después de que se procesa mi formulario FAFSA?** Recibirá un Resumen de envío, que es un resumen de los datos de la FAFSA que envió dentro de tres días a tres semanas después de enviar su formulario FAFSA.

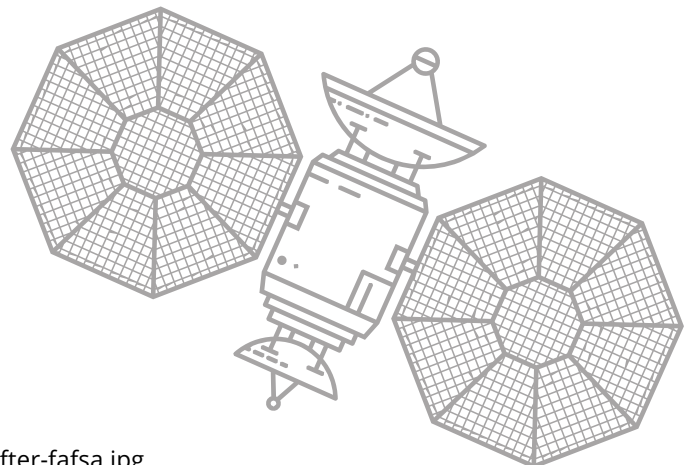
**¿Qué hago si me dicen que he sido seleccionado para verificación?** Si has sido seleccionado para la verificación, no asumas que has hecho algo malo. Tu escuela simplemente está verificando que los datos de tu FAFSA sean correctos. ¡Algunas escuelas verifican a cada estudiante! Proporciona la documentación que te pide tu colegio para evitar retrasos en la recepción de tu ayuda.

**¿Qué pasa si cometí un error en mi formulario FAFSA? ¿Cómo lo corrijo?** Una vez que su solicitud haya sido procesada, puede corregir su formulario FAFSA solo en línea o en papel. (Hacer correcciones online es la opción más fácil y rápida).

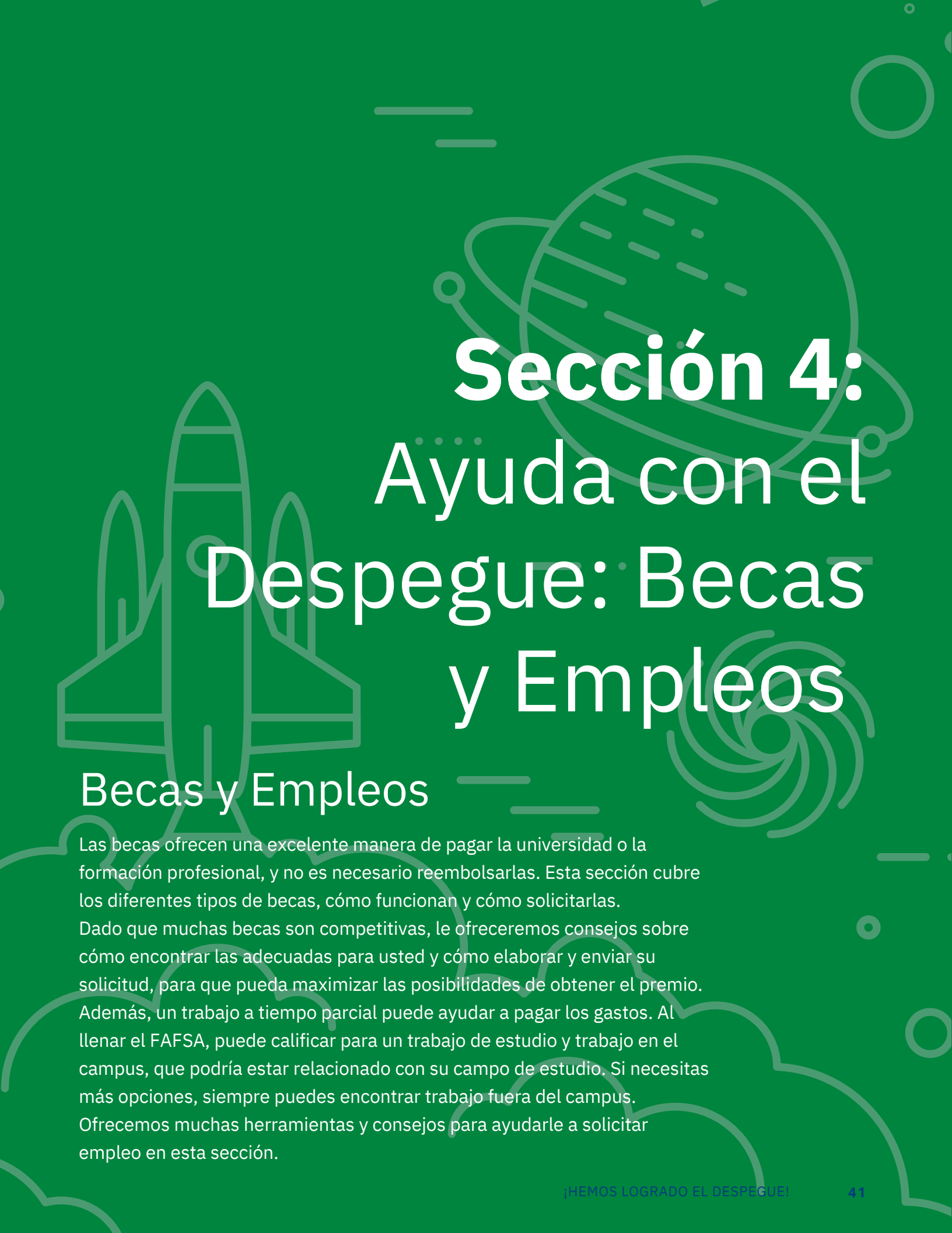
**¿Dónde veo mis ofertas de ayuda financiera?** Una vez que decidas a qué universidad asistir, visita la sección de información de ayuda financiera de tu cuenta universitaria en línea para ver las ofertas incluidas en su Resumen de envío (como becas, estudio y trabajo o préstamos), así como otras instituciones o ayuda privada que le hayan ofrecido o premiado.

**¿Cómo decido qué ayuda aceptar y cómo la acepto?** La regla es: primero dinero gratis (becas y subvenciones), luego dinero ganado (estudio y trabajo) y luego dinero prestado (préstamos federales para estudiantes). Decide qué ayuda realmente necesitas y responde a la oferta de ayuda de la escuela antes de la fecha límite.

**¿Cómo obtengo mi dinero?** El personal de ayuda financiera de tu escuela te explicará exactamente cómo y cuándo se pagará tu ayuda. Si está recibiendo un préstamo federal para estudiantes, debe esperar que se le solicite firmar un pagaré y recibir asesoramiento de ingreso.



Source: <https://studentaid.gov/sites/default/files/what-expect-after-fafsa.jpg>



# Sección 4: Ayuda con el Despegue: Becas y Empleos

## Becas y Empleos

Las becas ofrecen una excelente manera de pagar la universidad o la formación profesional, y no es necesario reembolsarlas. Esta sección cubre los diferentes tipos de becas, cómo funcionan y cómo solicitarlas.

Dado que muchas becas son competitivas, le ofreceremos consejos sobre cómo encontrar las adecuadas para usted y cómo elaborar y enviar su solicitud, para que pueda maximizar las posibilidades de obtener el premio.

Además, un trabajo a tiempo parcial puede ayudar a pagar los gastos. Al llenar el FAFSA, puede calificar para un trabajo de estudio y trabajo en el campus, que podría estar relacionado con su campo de estudio. Si necesitas más opciones, siempre puedes encontrar trabajo fuera del campus.

Ofrecemos muchas herramientas y consejos para ayudarle a solicitar empleo en esta sección.



# Becas: Dinero Gratis Te Espera

## ¿Qué es una beca?

En pocas palabras, una beca es dinero para ayudar a pagar tu educación. A diferencia de los préstamos, las becas no se reembolsan y se otorgan por muchas cosas:

- Rendimiento académico (también conocido como mérito)
- Necesidad financiera
- Desempeño atlético
- Talentos especiales y afiliaciones
- Y más

La mayoría de las becas requieren que los estudiantes presenten un solicitud. La solicitud puede requerir un ensayo, un cartera, una carta de recomendación o nominación por un maestro o consejero escolar, o adicional documentos / creaciones. Tenga en cuenta que algunos las becas requieren que mantengas un determinado GPA durante toda la universidad, o de lo contrario podrías perder el financiación, o peor aún, tener que devolver los fondos.

## Donde empezar

La mayoría de las oportunidades de becas se pueden encontrar en línea utilizando motores de búsqueda basados en un perfil personal que complete en el sitio.

Existen miles de becas, desde locales hasta Nacional: otorgado por todos, desde individuos hasta grandes empresas. Las becas nacionales reciben mucha atención porque suelen ofrecer grandes premios, pero también son muy competitivas. Continúe y presente su solicitud, pero no se olvide de las becas locales y estatales. ¿Sabías que podrías ser elegible para una beca simplemente según la escuela secundaria o la iglesia a la que asistes, o incluso la ciudad donde vives? Todos los premios suman, así que postula a todas las becas que puedas. Cuando presenta su solicitud a los tres públicos de universidades de Nebraska, su solicitud también sirve como solicitud de beca para becas por mérito

**\*\*Para obtener tu dólares de la beca, debe proporcionar la inscripción en el campus postsecundario elegido \*\***



en esas instituciones. La mayoría de las universidades/colegios en Nebraska y en todo el país también administran numerosas becas que requieren solicitudes adicionales. Para comenzar, a continuación encontrará una lista de sitios web de becas.

## Avoid Scholarship Scams

Si bien encontrará muchas oportunidades de becas, tenga cuidado con los estafadores. Aquí hay algunas señales de alerta a las que debe prestar atención:

- Ganar una beca que no solicitaste.
- Empresas que solicitan información de identificación personal, como un número de Seguro Social o información de cuenta bancaria.
- Becas que requiere una cuota para aplicar.

Si no está seguro acerca de una determinada empresa o oportunidad, consulte con su consejero escolar.



## Consulte estos sitios web para ayudarle con su búsqueda de becas.

- Página de becas GIPS  
<https://www.gips.org/Page/1332>
- Fundación de GIPS  
<https://gipsfoundation.org/what-we-do/scholarships.html>
- Becas de la Fundación EducationQuest  
<https://educationquest.org/pay/finding-scholarships/>
- La Beca Nacional (DREAMers)  
<https://www.thedream.us/scholarships/national-scholarship/>
- Programa de intercambio de estudiantes del Medio Oeste  
<https://msep.mhec.org/>
- La Fundación Susan Thompson Buffett  
<https://buffettscholarships.org>
- La Fundación Comunitaria de Greater Grand Island  
<https://www.gicf.org/scholarships>

¡Consulta el sitio web de becas de tu universidad para obtener más información!



# Elabora una Declaración Personal

Muchas solicitudes de becas y universidades requieren un ensayo o una declaración personal. Pero puede resultar difícil saber por dónde empezar. Aquí hay algunas cosas que se deben y no se deben hacer al escribir una declaración personal memorable.

## Destacar lo personal y memorable

- **Si** elige un tema que te apasione. Esto ayudara a mostrar lo que te hace unico.
- **No** te concentres en los grados aspectos de una universidad en particular la cantidad de dedicación que se necesita para ser médico, o la cantidad de actividades extracurriculares en las que participó durante la escuela.
- **Si** comparte historia y pensamientos personales. Adopta un enfoque creativo y resalta las areas que no son cubiertas en otras partes de la solicitud, como sus registros de la escuelas preparatoria.
- **No** cubras demasioados temas. Esto hara que el ensayo suena como un curriculo que no proporciona cualquier idea de tu personalidad. into your personality.
- **Si** concentrate un aspecto de ti mismo para que los lectores pueden aprender mas sobre quien eres. Recuerde, los lectores deben identificar su idea principal y seguirla de principio a fin. Pídele a un padre o maestro que lea tu introducción y te diga de qué trata tu ensayo.

## Muestra, no Digas

- **Si** pinta un cuadro con palabras. Por ejemplo, si escribes sobre cómo un partido de baloncesto cambió tu vida, incluye detalles sobre la pelota de cuero llena de baches, el olor del vestuario o el reflejo del piso del gimnasio.
- **No** simply simplemente indique un hecho para hacerse una idea, como por ejemplo "Me gusta rodearme de gente con una variedad de antecedentes e intereses."

- **Si** incluye detalles específicos, ejemplos y razones para desarrollar sus ideas. Por ejemplo, si escribes sobre rodearte de diversidad, ¿cómo se ve eso? ¿Con quién hablas y cómo responden? ¿Cuál es la conclusión?

## Usa tu propia voz

- **No** Utilice jerga como: "Hay tanto sufrimiento en el mundo que siento que tengo que ayudar a la gente". Evite un lenguaje demasiado formal o profesional y no utilice palabras innecesarias.
- **Si** escribe con tu propia voz. Por ejemplo, podrías escribir sobre una experiencia real que te hizo sentir que tenías que actuar. Recuerde, puede haber miles de solicitantes, ¡pero usted solo hay uno! Hable sobre lo que es importante para usted y no sobre lo que cree que el comité de admisiones quiere escuchar.
- **No** plagiar. Los funcionarios admisiones podrían saberlo.

## Editar y corregir

- **Si** tómate el tiempo para editar y revisar tu ensayo.
- **No** Confíe únicamente en el corrector ortográfico de su computadora. Pro Consejo: lee tu ensayo en voz alta. Te ayudará a encontrar errores.
- **Si** Pídele a un maestro o a tus padres que revisen tu ensayo para detectar errores. También deberías preguntarle al persona que corrige su ensayo si el escrito suena como tu..

Adaptado de: [bigfuture.collegeboard.org](http://bigfuture.collegeboard.org)

# Escribe un ensayo destacado

Las solicitudes de becas a menudo requieren que los solicitantes escriban un ensayo breve (de 1 a 2 páginas) en respuesta a indicaciones específicas.

Ejemplos incluyen:

- ¿Si tuvieras la autoridad para cambiar de escuela de manera positiva, qué cambios específicos harías?
- Describe cómo has demostrado liderazgo capacidad tanto dentro como fuera de la escuela.
- Elige una experiencia de tu propia vida y explícala. cómo ha influido en tu desarrollo.

Los siguientes consejos pueden ayudarle a crear un producto destacado ensayo. No olvides que tu profesor de inglés es un gran recurso.

Tenga en cuenta que todas las becas difieren, por lo que elabore su ensayo específico para los requisitos y expectativas de la organización que ofrece el premio. Considere detenidamente la pregunta/indicador de la solicitud e investigue la organización para que pueda adaptar su ensayo. ¿Lo más importante? Ser uno mismo. Los ensayos ofrecen una idea de quién eres y cómo ves el mundo.

Adapted from: [estrellamountain.edu/students/scholarships/essay](http://estrellamountain.edu/students/scholarships/essay)

## Introducción (primer párrafo)

Proporcione una descripción general de lo que va a hablar en el ensayo; asegúrese de que responda a la indicación del ensayo. Si el ensayo es sobre usted, brinde una breve descripción de sus experiencias, aspiraciones, antecedentes familiares, etc. Indique por qué desea la beca.

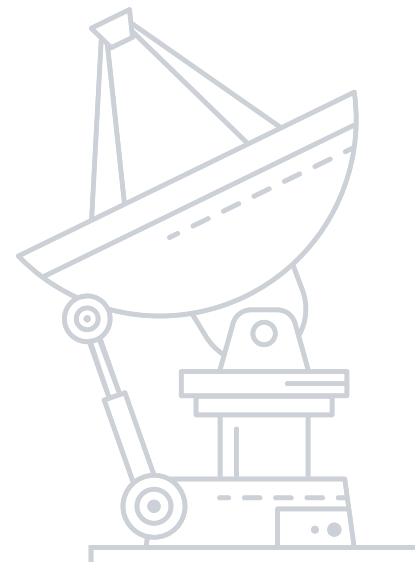
## Cuerpo (párrafos 2 y 3)

Entre en más detalles sobre uno de los temas enumerados en el párrafo 1. Por ejemplo, explique sus experiencias previas, situación familiar y financiera, trabajo voluntario, empleo, carrera académica, metas futuras, planes universitarios, etc.

## Conclusion (last paragraph)

Cierra tu ensayo con un resumen de por qué eres el mejor candidato para la beca; cómo sus objetivos coinciden con los de la organización. Evite decir "En conclusión..." y no regurgite lo que escribió en párrafos anteriores.

Consulta con frecuencia CliftonStrengths y sus herramientas y recursos para obtener más lenguaje al crear ensayos de becas.



# Referencias y Recomendaciones

Muchas solicitudes, desde becas hasta empleos, requieren recomendaciones de personas que lo conocen. Tú eliges a quién preguntar, así que piensa en los maestros, consejeros, entrenadores, supervisores u otros adultos que te conocen bien y pídeles que te escriban una carta de referencia. Dependiendo de la aplicación, las recomendaciones pueden diferir (desde una llamada telefónica hasta una carta), así que averigüe los detalles.

- Considere a alguien que pueda hablar sobre su carácter personal, sus fortalezas y sus desafíos; alguien que te conozca y tenga experiencia interactuando contigo. Si necesita más de una persona como referencia para la misma solicitud, seleccione personas familiarizadas con diferentes aspectos de su vida (por ejemplo, un maestro, su supervisor en el trabajo y su entrenador de fútbol).

A quién podría pedirle que le sirva de referencia:

---



---




---



---

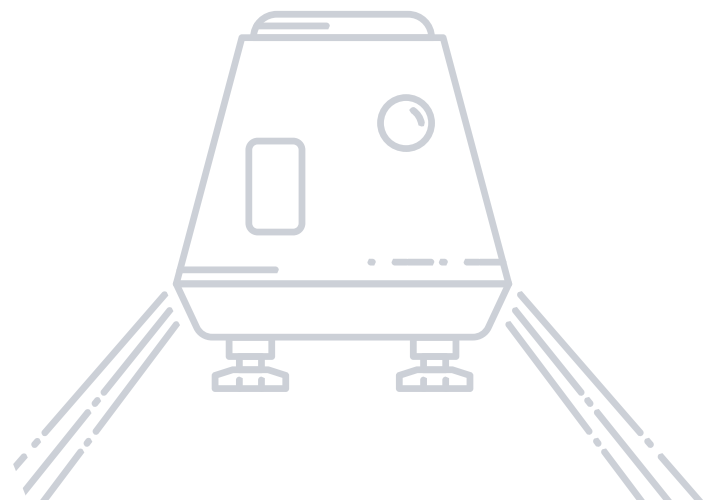
- Pregúntele siempre a la persona con anticipación si puede recomendarte. Tu no quieres perder una fecha límite de solicitud porque la persona estaba demasiado ocupada para completar el proceso de recomendación (como responder encuestas o escribir una carta de recomendación). Avisales con al menos dos semanas de antelación (tres o cuatro es incluso mejor)
- Proporcione al individuo una lista de sus honores, premios, participación deportiva, servicio comunitario y expediente académico, así como cualquier otra información pertinente. Darle a la persona una copia de su currículum es una forma eficiente de proporcionar esa información. Si se requiere un formulario o formato específico para una carta de recomendación, incluya cualquier información que puedan necesitar en un correo electrónico.



Sigue estos consejos para hacer el proceso de recomendación sea lo más sencillo posible tanto para usted como para los redactores de sus cartas.

- Proporcionar a la(s) persona(s) las instrucciones, formularios, direcciones y/o sobres sellados y con dirección.
- Haga un seguimiento con la persona para asegurarse de que no necesito ninguna información adicional de usted.
- Escribe siempre una nota de agradecimiento a cualquiera que te recomienda. Las recomendaciones toman tiempo, y la gente pone mucho pensamiento y esfuerzo en a ellos. No querrás darlos por sentado.

Como regla general, haga un seguimiento al menos una semana antes de la fecha límite de entrega de la carta. Las personas pueden estar ocupadas y es una excelente manera de recordárselo y ver si necesitan más información.





## SECCIÓN 4

# Empleo

Ya sea que planees ingresar a la fuerza laboral después de la escuela secundaria o necesites trabajo adicional mientras estás en la universidad, las siguientes páginas lo ayudarán a solicitar empleo.

La mayoría de los trabajos requerirán un currículum vitae o una solicitud, y quizás ambos. Las próximas páginas le ayudarán a mantenerse organizado. También encontrará consejos para crear un currículum y una carta de presentación, y ejemplos.

En la última página de esta sección encontrará una tabla para realizar un seguimiento de sus solicitudes de empleo: una herramienta útil para asegurarse de que nada se pierda.

## Consejos para conseguir un trabajo:

### 1. Pon tu papeleo en orden

La mayoría de los trabajos requerirán una copia de una identificación emitida por el estado, una tarjeta de Seguro Social y/o un permiso de trabajo, así que tome estos en las entrevistas y en su primer día de trabajo.

### 2. Considera tu horario y disponibilidad

A medida que haces la transición a la vida después de la escuela secundaria, su horario, situación de vida y acceso a el transporte puede cambiar. Considere todas estas cosas antes de solicitar empleo, para que funcionen con tu situación actual.

### 3. Búsqueda de empleo

Pregunte a familiares, amigos, profesores y otras personas si conocen alguna oferta de trabajo. Busque trabajos en línea. Si es elegible para trabajos de estudio y trabajo, averigüe dónde estos trabajos están publicados. Tu oficina de ayuda financiera puede tener sugerencias. Busque carteles que indiquen que se necesita ayuda en su vecindario o en el campus. Solicitar más de un trabajo.

### 4. Prepárate para la entrevista

Investiga la organización antes de ingresar a la entrevista.

- Practica las preguntas de la entrevista.
- Prepara preguntas para hacer durante la entrevista.
- Vístase profesionalmente.
- Llegue temprano a su entrevista.

## Cinco preguntas que quizás quieras hacer en la entrevista:

### 1. ¿Según lo que sabes sobre mí hasta ahora, Hay alguna razón por la que no me contratarías?

(Esto demuestra confianza. Y, si tienen cualquier reserva sobre usted, esto le da una oportunidad de abordarlos).

**2. Si me ofrecieran este puesto, ¿cómo mediría mi éxito y qué podría hacer para superar sus expectativas?** (Esto demuestra que no tienes miedo de que te hagan responsable y que quieres superar las expectativas.)

**3. ¿Puedes contarme sobre el equipo con el que trabajaré?** (Esta pregunta le ayudará a decidir si será feliz trabajando allí).

### 4. ¿Qué te gusta de trabajar aquí?

(Esta pregunta permite al entrevistador conectarse contigo a un nivel más personal, compartiendo sus sentimientos. La respuesta también le dará una idea de qué tan satisfechas están las personas con su trabajo).

**5. ¿Cuál es el siguiente paso del proceso?** (Este es la última pregunta esencial. muestra que eres interesado en seguir adelante y proporciona un tiempo marco de cuándo recibirá una respuesta. Asegurate que Vuelva a consultar con el empleador dentro del plazo periodo de tiempo.)



# Currículum y trabajo

## Información de la aplicación



Complete la información a continuación para que todo lo que necesita para todas sus aplicaciones esté en un solo lugar. También puede utilizar estos detalles como base para su currículum.

Nombre legal completo: \_\_\_\_\_ Fecha de nacimiento: \_\_\_\_\_

Ciudadanía: \_\_\_\_\_ Si no es ciudadano estadounidense, especifica el país: \_\_\_\_\_

Si es residente permanente, refugiado o asilado, fecha de aprobación/emisión del estatus: \_\_\_\_\_

Otro tipo de visa y fecha: \_\_\_\_\_

Número de licencia para conducir: \_\_\_\_\_

Dirección de correo permanente: \_\_\_\_\_

Dirección actual, si es diferente de la dirección permanente: \_\_\_\_\_

Número de teléfono permanente: \_\_\_\_\_ Número de teléfono celular o mensaje: \_\_\_\_\_

Dirección de correo electrónico: \_\_\_\_\_

Número de seguro social: \_\_\_\_\_

Historial académico de la escuela preparatoria (si asististe a más de una, indica la más reciente)

Nombre de la escuela preparatoria: \_\_\_\_\_ Ciudad, estado de la escuela preparatoria: \_\_\_\_\_

Fechas de asistencia: \_\_\_\_\_ Fecha de graduación de la escuela preparatoria(mes y año): \_\_\_\_\_

Nota media acumulativa: \_\_\_\_\_ Puntuación ACT: \_\_\_\_\_ Puntuación SAT: \_\_\_\_\_

Atletismo, Clubes y Organizaciones				
Club / Equipo deportivo	Enumere su función/puesto cada año			
	Estudiante de noveno grado	Estudiante de decimo grado	Estudiante de onceavo grado	Estudiante de noveno grado

Cursos universitarios		
Nombre del curso	Fecha que se tomara	Calificación obtenida

### Honores y reconocimientos

Nombre y fecha de adjudicación	Motivo del premio/honor	Patrocinador

### Experiencia de Trabajo (lista mas reciente)

Fecha de inicio y finalización del empleo	Título profesional	Nombre de empresa	Dirección de Negocios	Breve descripción de responsabilidades

### Referencias

(No familiares a quienes los posibles empleadores pueden contactar para explorar si serías una buena contratación)

Nombre	Título	Dirección (Calle, Ciudad, Código Postal)	Numero de Telefono	Correo Electronico

# Crear un currículum

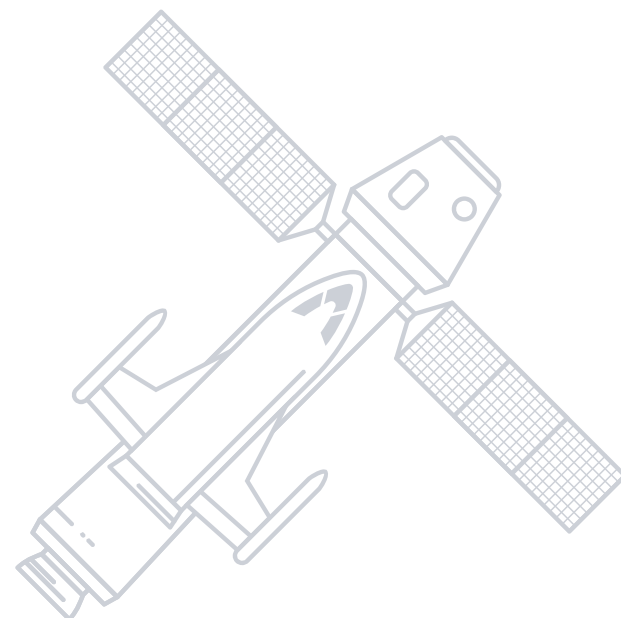
El contenido y el formato son igualmente importantes. Si su historial laboral es sólido, pero el formato es difícil de leer o contiene errores tipográficos, los empleadores no lo considerarán. El ejemplo de la página siguiente es claro, fácil de leer y está libre de errores.

## Reanudar conceptos básicos

- 1. Encabezado:** Incluye tu nombre, dirección, dirección de correo electrónico y número de teléfono. Haga que se destaque y cause una buena impresión utilizando fuentes grandes y en negrita. Asegúrese de que su correo electrónico sea profesional (no starwarsfan@hotmail.com o crzychik@aol.com, por ejemplo).
- 2. Educación:** Haz una lista de todos los títulos completados o en curso. Como estudiante de secundaria, incluya su GPA si es 3.0 o arriba. Haz una lista de los cursos que reflejen su ética de trabajo y sus altas aspiraciones, como cursos AP o de inscripción dual, y cursos relevantes para el trabajo al que se postula. Después de la graduación universitaria, no incluya información de la escuela preparatoria.
- 3. Experiencia:** Incluye tu puesto de trabajo, el empleador, la ubicación (ciudad y estado, como mínimo) y las fechas de empleo para cada trabajo enumerado. Incluya una breve descripción de sus logros/responsabilidades. Lo ideal es pago el trabajo y el trabajo no remunerado (servicio comunitario) se enumeran por separado.
- 4. Honores / Premios / Becas:** (Opcional) Incluye el nombre de la organización que otorgó el honor/premio y la fecha. Incluya únicamente becas basadas en el mérito, no en la necesidad financiera.
- 5. Habilidades especiales/aspectos destacados:** (Opcional) Has un lista cualquier habilidad única, relevante o necesaria que no se refleje en la educación o experiencia (por ejemplo, fluidez en un idioma extranjero, experiencia en programas de computadora, etc.).
- 6. Referencias:** Primero pida permiso para enumerar personas como referencias y proporcióneles una copia de su currículum.



Algunos trabajos pueden requerir una carta de presentación y los recursos en línea pueden ayudarlo a mostrar mejor su estilo de comunicación y personalidad en un tono profesional.





# currículum de muestra

## EMILIA S. JONES

3328 West Parker Avenue, Mytown, Nebraska 68800  
928-555-5555 | emily.jones@gmail.com

### EDUCATION

May, 20XX High School Diploma with a 3.37 GPA, *ABC High School 333 S. School St., Mytown, NE*

### SPECIAL COURSES

Spanish I –III ♦ Marketing I ♦ AP Chemistry ♦ AP Computer Science ♦ Word Processing

### WORK EXPERIENCE

September 20XX – Present **Pharmacy Sales Associate**, *Walgreens, 123 Main St., Mytown, Nebraska*  
·Duties include cashiering, customer service in English and Spanish, answering the phone and assisting or transferring callers as needed, general clean-up and other duties as assigned.

May – August 20XX **Order-Taker/Cashier**, *McDonald’s, 201 N. Country Dr., Mytown, Nebraska*  
·Duties included accurately taking customer orders in English and Spanish, entering them into electronic order system, handling customer payments including providing correct change and handling credit card transactions.

### EXTRACURRICULAR ACTIVITIES & AWARDS

20XX – current S.A.D.D. (Students Against Drunk Driving) – member 20XX – 20XX Club  
R.I.F (Reading Is Fundamental) – secretary  
20XX – 20XX Skyline Ambassadors (student service club) – member August 20XX “I Care”  
Customer Service Award – McDonald’s

### COMMUNITY SERVICE

St. Mary’s Food Bank – canned food drive, November 20XX, November 20XX  
Sunday School Teacher – pre-school class, 20XX-20XX  
Service Saturday – ABC High School, April 20XX

### REFERENCES

Ms. Wonder Woman, History Teacher, ABC High School, (602)791-4808, wonder.woman@ABC.org  
Mr. Ralph Peterson, Manager, McDonald’s, (928) 555-1555, r.pete@mcd.com



# Seguimiento del servicio comunitario



Seguimiento del Servicio Comunitario					
Nombre de la organización	Descripción del servicio voluntario	Fechas de servicio	Número de horas de servicio	Conclusiones: lo que aprendiste, disfrutaste y experiencia	Nombre de la información de contacto (correo electrónico, teléfono, sitio web y/o dirección)

# Seguimiento de solicitudes de becas

Seguimiento de solicitudes de Becas							fecha límite	Valor (cantidad) \$	Notas	Fecha Enviado	Fecha de recibimiento y cantidad del premio
Nombre de la beca	Componentes (elementos necesarios para postularse, por ejemplo, ensayo, recomendaciones, transcripciones, solicitudes, nominador, etc.)										
#1											
#2											
#3											
#4											
#5											
#6											
#7											
#8											
#9											
#10											

# Seguimiento de solicitudes de empleo



Tracking Job Applications

Nombre del empleador	Título del rol/descripción del puesto	Salario	Enlace a la publicación/solicitud de empleo	Fecha aplicada	Nombre de contacto, número, correo electrónico	Respuesta	Fecha y hora de la entrevista	Oferta

U

SECCIÓN 4

Tr

# Notas para Becas y Empleos

Cc

Ti

Utilice este espacio para escribir notas e ideas adicionales a medida que continúa postulando a diferentes programas.

# Sección 5:

## Un pequeño paso, un salto gigante: un futuro en el ejército

### Únase a las fuerzas armadas

Si está interesado en unirse al ejército de los EE. UU. después de la secundaria, esta sección proporciona recursos útiles. El tiempo en el ejército puede enseñarles un oficio valioso; prepararlo para una carrera de por vida al servicio de nuestro país; o simplemente darle tiempo para decidir qué quiere hacer a continuación. Puede proporcionar una experiencia valiosa con buenos beneficios y estructura.

Si no está seguro de a qué sucursal unirse, considere hablar con un reclutador en su área.

Antes de formar parte del ejército, deberá tomar el prueba ASVAB. En las páginas siguientes, proporcionamos recursos y sitios web que le ayudarán a prepararse.

# Alistarse versus ROTC

## Reclutadores Militares

Un reclutador militar puede ayudar a responder preguntas sobre el servicio, brindando una evaluación positiva pero realista de las oportunidades. Un reclutador busca candidatos calificados para su rama respectiva y proporciona información sobre los beneficios militares. El consejero de tu escuela secundaria puede darte fechas en las que los reclutadores visitarán tu escuela.

## Programas ROTC: una alternativa al alistamiento

ROTC significa Cuerpo de entrenamiento de oficiales de reserva. Es un programa universitario que se ofrece a más de 1,700 colegios y universidades de todo Estados Unidos que prepara a adultos jóvenes para convertirse en oficiales del ejército de los EE. UU. A cambio de una educación universitaria remunerada y una carrera postuniversitaria garantizada, los cadetes se comprometen a servir en las Fuerzas Armadas después de graduarse. Cada rama de servicio tiene sus propias pautas ROTC y cada universidad difiere en cuanto a disponibilidad. Más información sobre ROTC está disponible en estos sitios web:

- [www.bestcolleges.com/resources/rotc-programs/](http://www.bestcolleges.com/resources/rotc-programs/)
- [www.todaysmilitary.com/education-training/rotc-programs](http://www.todaysmilitary.com/education-training/rotc-programs)

## ASVAB


La Batería de Aptitud Vocacional de las Fuerzas Armadas (ASVAB) es una prueba de opción múltiple que determina la calificación para el alistamiento. Como cualquier otra prueba, debes prepararte para la ASVAB. Obtenga más información sobre ASVAB y cómo prepararse visitando los sitios a continuación:

### Para información general:

- <https://www.officialasvab.com/>

### Para preparación para el examen ASVAB en línea:

- <https://www.march2success.com/>
- <https://asvabtutor.com/>
- <https://www.asvabpracticetests.com/>



Si usted está interesado en alistarse en el ejército, la mejor y más actualizada información se puede encontrar en Internet. En esta sección se describen varios sitios web útiles, junto con la URL de cada uno.

## Programa de entrada retrasada

Si planea unirse al ejército inmediatamente después de la escuela secundaria, probablemente se alistará a través del Programa de ingreso retrasado (DEP) o el Programa de futuros soldados en el ejército. En pocas palabras, usted se registra antes de que lo envíen. DEP, visite el sitio a continuación.

- <https://girightshotline.org/>

## Military Career Opportunities

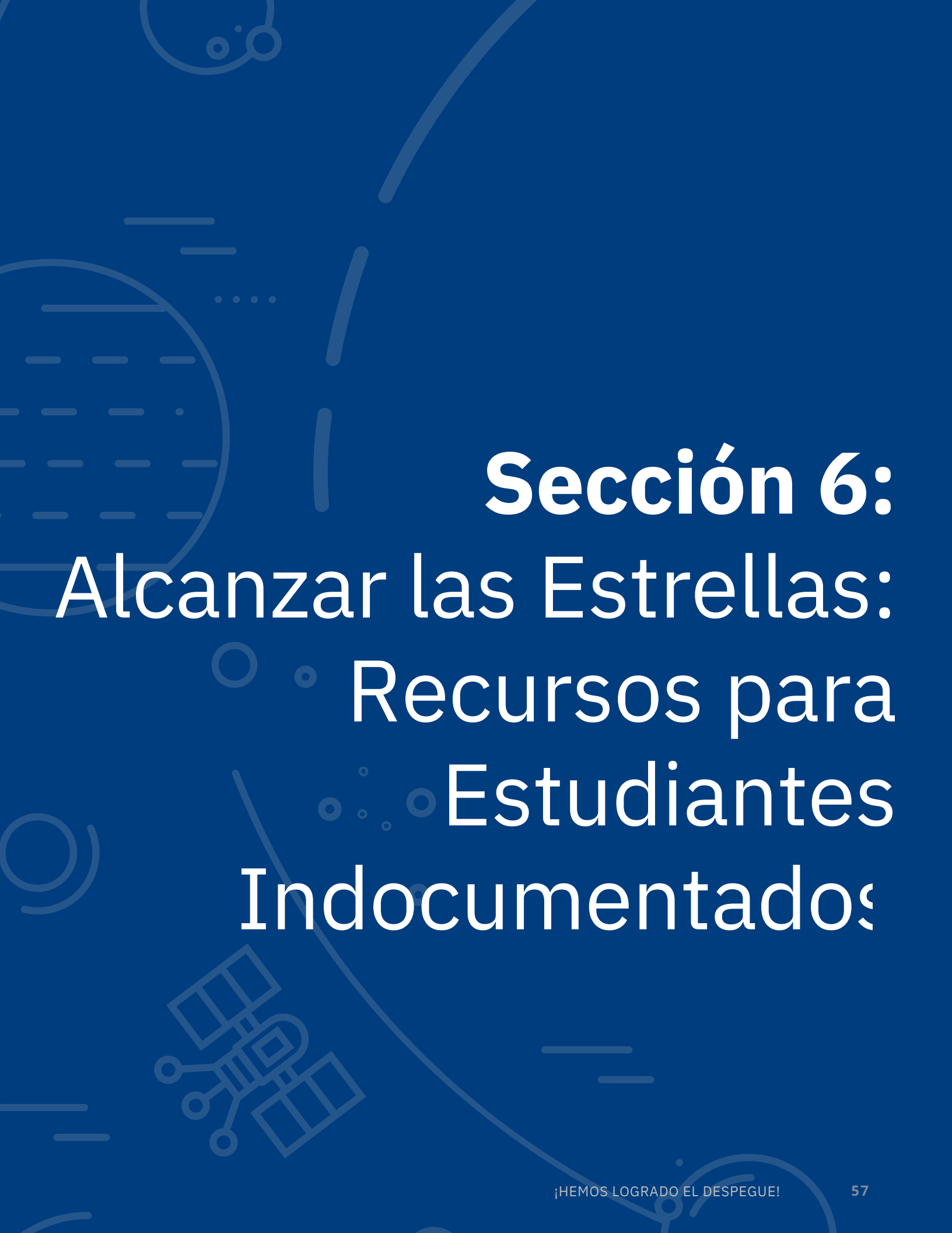
Los trabajos militares varían mucho, pero cada trabajo es esencial para la misión general de defender nuestro país. Explore todas las oportunidades profesionales, obtenga información sobre compensaciones y descubra cómo hacer la transición al sector civil:

- <https://www.todaysmilitary.com/careers-benefits>

## Preparación del campo de entrenamiento

La resistencia física y mental juega un papel importante en el entrenamiento básico, por lo que si te preparas ahora ganarás confianza. Si descuidas la preparación, prepárate para una batalla cuesta arriba. La capacitación para cada rama es diferente, así que obtenga más información sobre las diferencias y obtenga consejos de preparación a continuación:

- <https://www.military.com/military-fitness/army-basic-training/getting-prepared-for-bootcamp>
- <https://breakingmuscle.com/fitness/how-to-prepare-your-mind-and-body-for-basic-training>



# Sección 6:

## Alcanzar las Estrellas: Recursos para Estudiantes Indocumentados

# Un Camino Hacia la Universidad

## Para TODOS los Estudiantes



Si desea continuar su educación más allá de la escuela secundaria, su estado de documentación no debería detenerlo. Una universidad, un colegio comunitario o una escuela técnica están a tu alcance si eres indocumentado. Sin embargo, el proceso para llegar allí puede diferir del de otros estudiantes.

Si bien las respuestas sobre residencia, matrícula y elegibilidad para becas específicas no siempre son simples, esta sección brinda información general sobre los recursos disponibles para ayudarlo a encontrar una escuela y pagar su educación. Si bien las respuestas sobre residencia, matrícula y elegibilidad para becas específicas no siempre son simples, esta sección brinda información general sobre los recursos disponibles para ayudarlo a encontrar una escuela y pagar su educación.

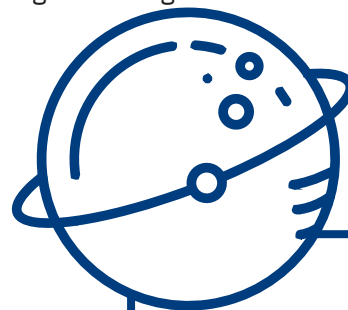
### Términos Para Saber

Programa de Acción Diferida para los Llegados en la Infancia (DACA):

Una especie de alivio administrativo ante la deportación. La política permite a los jóvenes menores de 31 años al 15 de junio de 2012, que llegaron a los Estados Unidos antes de los 16 años sin documentación y han sido educados en los sistemas escolares de los EE. UU., la oportunidad de permanecer en los EE. UU. siguiendo pautas específicas. El programa DACA ha sufrido cambios desde su creación. Para obtener información actualizada sobre DACA, visite [uscis.gov](http://uscis.gov) y busque "DACA" en el sitio.

Un término utilizado para indicar el estado de la documentación de una persona que solicitó y recibió alivio de la deportación a través de DACA.

**DREAMers:** Personas que hubieran calificado bajo la Ley DREAM a menudo se les llama DREAMers. El término se ha utilizado para referirse a personas en los EE. UU. que fueron traídas al país a una edad temprana sin documentación pero que se han asimilado a la cultura estadounidense y han sido educadas en los sistemas escolares estadounidenses. En este momento, este término no define un estado de documentación, sino que a veces se utiliza para definir una identidad o una comunidad. Los estudiantes indocumentados y los estudiantes que tienen estatus DACA pueden identificarse como DREAMers, o pueden optar por no hacerlo. Algunas personas no usan el término DREAMer porque separa a los jóvenes inmigrantes indocumentados que ingresaron al país cuando eran niños de otros inmigrantes, marginando aún más a algunos inmigrantes.



Las universidades públicas a menudo pueden tener fondos separados para los DREAMers. Busque minuciosamente entre sus recursos las becas que mejor se adapten a su situación.





## SECCIÓN 6

# Cuatro cosas que necesitas saber sobre la universidad

Si eres un estudiante de secundaria indocumentado (es decir, naciste fuera de los Estados Unidos y no eres ciudadano estadounidense ni residente legal), probablemente tengas muchas preguntas sobre cómo ir a la universidad. Aquí hay algunos hechos importantes.

### 1. Puedes ir a la Universidad

Lo primero que debes saber es que ningún gobierno federal la ley impide que las universidades estadounidenses admitan estudiantes indocumentados. Y solo unos pocos los estados han impuesto algún tipo de restricción. Estudiantes indocumentados que asisten a universidades públicas y universidades. En la mayoría de los casos, las universidades establecer sus propias reglas para procesar a los estudiantes y determinar el estado de residencia, por lo que debe investigar las políticas de las universidades en las que estás interesado en asistir.

Los estudiantes indocumentados no pueden recibir beneficios federales. ayuda financiera para la universidad: el tipo de ayuda en el que confían muchos estudiantes universitarios. Sin embargo, estudiantes indocumentados pueden obtener ayuda financiera o becas para la universidad de otras maneras. Este está cubierto bajo el título "Indocumentados Estudiantes: preguntas y respuestas sobre el pago de Universidad" más adelante en esta sección.

### 2. Usted no está solo

Tú eres quien tendrá que esforzarse se necesita para llegar a la universidad, pero construir un apoyo - la red es clave. Comienza con tu familia. Asegúrate de que sepan que quieres ir a la universidad. Hablar con sobre tus opciones para elegir una universidad y pagar tu educación.

También puedes buscar consejo de profesores y consejeros de confianza en tu escuela secundaria. Además de brindarle orientación, es posible que puedan ponerlo en contacto con otros estudiantes indocumentados que se hayan inscrito exitosamente en la universidad o con consejeros de admisión universitaria que puedan ayudarlo.

Si le preocupa decirles a los maestros y consejeros que es indocumentado, tenga en cuenta que, por ley, los funcionarios escolares no pueden revelar información personal sobre los estudiantes, incluido su estado migratorio.

### 3. Puedes encontrar una universidad que se adapte a ti

Mientras busca universidades que se ajusten a sus deseos y necesidades, es posible que desee averiguar si las universidades que le interesan tienen programas, organizaciones estudiantiles o centros que apoyen a los estudiantes inmigrantes de primera generación. Puedes considerar postularte a universidades privadas, en lugar de instituciones públicas. Revisar los sitios web y las publicaciones de las universidades es un buen lugar para comenzar.

### 4. Puedes encontrar recursos que te ayudarán

Esta sección de la guía le brindará información general sobre cómo pagar la universidad, presentar la FAFSA como beneficiario de DACA y solicitar ingreso a una de las tres universidades públicas de Nebraska. La mayor parte de la información de esta sección proviene de [bigfuture.collegeboard.org](http://bigfuture.collegeboard.org). Visite este sitio web para obtener más información.



# Preguntas y respuestas sobre Pagar la universidad



- ¿Las universidades ofrecen ayuda financiera o becas a estudiantes indocumentados?**

Sí, algunos lo hacen. Las universidades privadas suelen tener clases especiales fondos disponibles. Independientemente del estatus de inmigración, algunos colegios y universidades públicas también otorgan becas a estudiantes. Algunas universidades pueden pedirte que completes el CSS/PERFIL de ayuda financiera en lugar de una FAFSA. Consulta con la oficina de admisión o ayuda económica en cada universidad que te interese para averiguar los requisitos.
- ¿Soy elegible para becas?**

Sí, sólo necesita encontrar aquellos para los que califique. Comience hablando con su consejero y buscando becas disponibles para estudiantes indocumentados. Esta Guía incluye una lista de páginas donde puede comenzar su búsqueda. Hay muchas oportunidades de becas y algunas organizaciones privadas de becas permiten la postulación de estudiantes indocumentados. Incluso existen algunas becas específicas para estudiantes indocumentados. Asegúrese de buscar becas locales ofrecidas por grupos comunitarios que puedan estar abiertas a todos los estudiantes que viven en la comunidad local..
- ¿Puedo obtener ayuda financiera federal?**

No. No puede obtener ayuda financiera federal a menos que sea ciudadano estadounidense o no ciudadano elegible. Esto significa que no debes completar la Solicitud Gratuita de Ayuda Federal para Estudiantes (FAFSA). A menos que una escuela lo solicite específicamente.
- ¿Puedo obtener una Beca Pell?**

No. Las Becas Pell Grants son un tipo de ayuda financiera federal.
- ¿Puedo obtener ayuda financiera de mi estado?**

No, Nebraska no ofrece ayuda financiera a estudiantes indocumentados.
- ¿Pago la tarifa de dentro o fuera del estado en una universidad pública en Nebraska? ¿Qué pasa en un estado diferente?**

Muchos colegios y universidades públicos cobran matrícula de fuera del estado a estudiantes indocumentados, lo que puede costar más del doble de las tarifas regulares; sin embargo, en Nebraska, los estudiantes indocumentados tienen acceso a la matrícula estatal. Dado que las políticas de una universidad a otra difieren, querrás comunicarte con cada institución para averiguar qué calificas para. En algunos casos, las universidades privadas o universidades de fuera del estado obtienen buenos resultados financieros ofertas de ayuda, por lo que es importante revisar cuidadosamente todas sus concesiones de ayuda financiera.

## Consulta estos sitios web para ayudarlo con su búsqueda de becas.

- Recursos Appleseed de Nebraska  
<https://neappleseed.org/20445>
- UNL: Recursos para Estudiantes Indocumentados y DACA  
<https://www.unl.edu/oasis/undocumented-and-daca-resources>
- Beca UNO Dreamer's  
<https://www.unomaha.edu/student-life/achievement/academic-and-career-development-center/dreamers-pathway.php>

- Comisión de Latinoamericanos  
<https://latinoac.nebraska.gov/education.htm>
- Becas universitarias para DACA y estudiantes indocumentados  
<https://www.bestcolleges.com/resources/undocumented-students/scholarships/>
- College of Saint Mary: Becas  
<https://www.csm.edu/admissions/scholarships-grants>
- El sueño Dream.US  
<https://www.thedream.us/scholarships/>





# Sección 7: Cómo Decidir

# No estoy seguro acerca de los planes después escuela preparatoria.

Esta bien. Hay mucho en qué pensar y las dudas son comunes, incluso para estudiantes con planes postsecundarios sólidos. Crear un plan no lo encerrará en una carrera profesional para siempre, pero le brindará orientación a medida que avanza hacia su futuro. Piense en ello como una especie de hoja de ruta. Es posible que experimentes uno o dos viajes secundarios, pero con un destino en mente, es más probable que llegues allí.

## Revise las siguientes páginas para ayudar a trazar planes después de la escuela secundaria.

Probablemente ya lo sepas, pero aquí tienes algunas opciones:

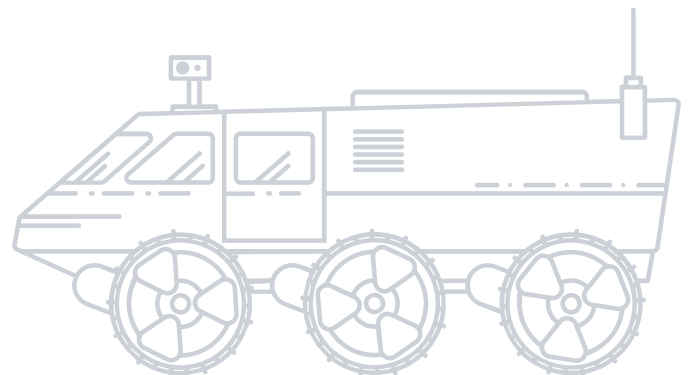
- Universidad
- Colegio Comunitario / Transferencia
- Programa Técnico
- Militar
- Fuerza laboral/aprendizaje

Una última cosa antes de empezar. No te preocupes por teniendo todo resuelto. Puede que te conozcas. Quiero ir a un colegio comunitario, pero no tengo idea. lo que quieres estudiar. Puedes decidir eso más tarde con con la ayuda de las Secciones 2 a 6 de esta Guía. todo vendrá juntos. ¡Entonces empecemos!

## ¿Cómo decides qué opción es más prometedor para ti después de la secundaria?

Abordar la toma de decisiones por etapas:

- 1) **Sueño:** visualiza tu vida ideal;
- 2) **Explorar:** imagina carreras que "se ajusten" a tu yo único;
- 3) **Plan:** descubre el 'camino' hacia la carrera que deseas, y;
- 4) **Evaluar:** has un balance de donde te encuentras para perfeccionar y decidir cual es el camino a seguir.



# Etapa 1 – Sueño

Primero, te animamos a soñar. ¿Cómo imaginas tu vida ideal? Considerar:

- ¿Qué tipo de estilo de vida quieres?

- ¿Cómo quieres pasar tu tiempo?
- ¿Cómo podrías utilizar tus intereses y talentos en un trabajo ideal?
- ¿Qué podrías hacer para hacer del mundo un lugar mejor?
- ¿Cómo influyen los deseos y necesidades de su familia en su felicidad futura?

**Date la libertad de soñar en grande con tu futuro.**

Consideraciones	Tu respuesta	Implicaciones para la elección de carrera
¿Preferiría relacionarse con personas en su vida laboral diaria o prefiere trabajar solo tanto como sea posible?		
¿Es importante un salario alto? Piensa en lo caros que son tus pasatiempos, cuántos miembros de tu familia espera mantener y otras consideraciones sobre tu estilo de vida.		
¿Qué tipo de equilibrio entre vida personal y laboral deseas?		
¿Preferiría trabajar en un ambiente con clima controlado o al aire libre?		
¿Prefieres estar físicamente activo o te gustaría trabajar en un escritorio?		
¿Te gusta viajar, incluso si eso significa estar a veces lejos de tus seres queridos?		
¿Qué tan importante es que tu trabajo sea significativo? ¿Es importante "marcar la diferencia" en el mundo o en tu comunidad?		
Considere las influencias familiares: A) ¿Es importante para ti hacerte cargo de una empresa o granja familiar, seguir los pasos de tus padres o seguir la carrera que tus padres quieren para ti? B) ¿Quieres forjar tu propio camino independientemente de las opiniones familiares? C) ¿O son los mismos deseos usted y su familia?		

# Etapa 2 – Explorar



¡Considera utilizar una herramienta como MyNextMove.org para obtener más información sobre las habilidades necesarias para un trabajo, perspectivas, educación y más!

La fase de exploración es emocionante porque puedes pensar en todas tus fortalezas y habilidades, y en lo que quieres aprender en el futuro. Piensa en tus intereses actuales como punto de partida y recuerda: Obtenga muchos más intereses y habilidades en su vida.

Ya has completado la etapa 2 de exploración de un camino que se adapte a ti al descubrir el camino que se centra en tus intereses. Afortunadamente para ti, los caminos de la escuela preparatoria son una excelente manera de explorar una carrera antes de comprometerte. Mientras piensas en tus opciones profesionales, piensa en tus intereses, pasiones y el ambiente de trabajo prefieres. Si lidera con esto, aumentará su satisfacción a largo plazo. No te preocupes demasiado por un trabajo real porque sabemos que muchos trabajos futuros ni siquiera existen hoy.

Ahora completa **tu** perfil:



**Gustos:**

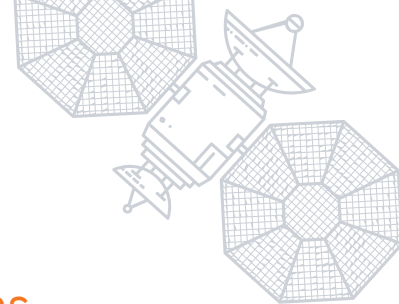
**Fortalezas:**

**Causas que te interesan:**

**Consideraciones culturales/personales:**

**Posibles carreras:**

# Etapa 3 – Plan



La etapa 3 requiere que usted haga un plan para obtener la capacitación, experiencia o credencial necesaria para la carrera de su elección. Para ayudarlo, las siguientes páginas proporcionan información sobre:

1. Tipos de carreras, credenciales y trayectorias, y;
2. Potencial de ingresos por título.

## Credenciales/Vías Educativas

Busque en línea las credenciales/educación necesarias para cada una de las áreas profesionales que le interesan, luego marque una "x" en la tabla a continuación para indicar el camino que más le interesa para llegar allí.

Ejemplos de carreras*	Credencial necesaria	Dónde obtener ("Camino")	Mi camino
Profesor, arquitecto, director de marketing, ingeniero, enfermero titulado, periodista, programador informático, desarrollador de software	Licenciatura: una credencial obtenida por un estudiante universitario después de un curso de estudio específico, que generalmente dura cuatro años.	Universidad o Colegio de Cuatro Años	
Desarrolladores Web, Asistente Legal, Técnico en Ingeniería Mecánica/Industrial, Asistente de Terapia Ocupacional, Controlador de tráfico aéreo	Título asociado: una credencial otorgada por una comunidad o un colegio universitario a un estudiante después de completar un curso de estudio específico, que dura aproximadamente dos años, a tiempo completo.	Colegio Comunitario	
Asistente dental, mecánico de motocicletas, electricista, técnico de HVAC, masajista, soldador, cosmetólogo	Certificado: Esta credencial se otorga a personas que completan un conjunto definido de requisitos y cursos.	Colegio Comunitario o Instituto Técnico	
Carpintero, fontanero, operador de maquinaria, trabajador de la construcción, adiestrador de perros	Aprendizaje/experiencia laboral: esto requiere capacitación en el trabajo por parte de un maestro comercial para aprender habilidades y calificaciones esenciales, lo que puede llevar de 1 a 5 años.	A través de un empleador, ya sea en el trabajo o a través de un programa de aprendizaje designado	
Abogado, Médico, Veterinario, Dentista, Ortodoncista, Farmacéutico	Título profesional: una credencial otorgada a estudiantes por instituciones postsecundarias especializadas después de completar un curso de estudio riguroso y cumplir otros requisitos.	Escuela profesional (por ejemplo, Facultad de Derecho, Facultad de Medicina). Escuela, Escuela de Odontología) después de completar una licenciatura.	

\* Tenga en cuenta que algunas personas que realizan estos trabajos pueden tener credenciales diferentes. Estos ejemplos son generalizaciones.

# Etapa 4 – Evaluar

¡Felicidades! Todo su arduo trabajo en las secciones anteriores lo ayudó a implementar un plan. Esto le proporcionará dirección y le orientará por el camino adecuado para usted. En la Etapa 4, aprenderá qué tan bien preparado está, para que pueda continuar o hacer algunos ajustes. De cualquier manera, su plan lo mantendrá encaminado. Entonces empecemos.

## Elige el camino

En la página siguiente, identifique su primera elección de vías (A, B, C, D, E) y luego complete el cuestionario correspondiente. Si descubre que le faltan algunos requisitos, reúnese con su consejero escolar para vea si puede ponerse al día antes de graduarse. No te preocupes si no puedes completar los requisitos previos antes te gradúas. Eso sólo significa que tendrás que dar un primer paso diferente. Aún puedes alcanzar tu objetivo final; sólo que puede que te lleve un poco más de tiempo. Por ejemplo, si desea obtener una licenciatura de una universidad, pero tus calificaciones no cumplen con los requisitos mínimos para la admisión, primero puedes comenzar en un colegio comunitario y luego transferirte a una universidad una vez que hayas establecido un GPA sólido.

## ¿Qué camino seleccionó en la Etapa 3?

### Camino seleccionado

Tú Elegiste:	Ir a la Evaluación Marcada:
<b>Universidad / Licenciatura</b> (Los títulos profesionales para dentistas, abogados y médicos requieren primero una licenciatura.)	<b>A</b>
<b>Colegio comunitario / Título Asociado</b>	<b>B</b>
<b>Escuela Técnica / Certificado</b>	<b>C</b>
<b>Aprendizaje / Experiencias Laborales</b>	<b>D</b>
<b>El ejército no figuraba en la lista, ¡pero eso es lo que quiero hacer!</b>	<b>E</b>



# A Evaluación de Preparación Universitaria

Si planeas asistir a una universidad de cuatro años para obtener una licenciatura, ¡esta herramienta de evaluación es para ti! El cuestionario le ayudará a saber si está listo para comenzar. No se preocupe si marca muchos "no". Eso simplemente significa que es posible que desees comenzar en un colegio comunitario y luego transferirte a una universidad de cuatro años para completar tu licenciatura. También le daremos más información sobre eso al final de la evaluación.

## Estado de graduación

**Tengo suficientes créditos para graduarme "a tiempo".** Sí No

**Aprobé todas las clases requeridas para graduarme.** Sí No

**Si respondí "no", ¿qué pasos debo seguir como estudiante de último año de secundaria para llegar a "Sí"?**

---

## Preparación académica

**He aprobado todas las materias requeridas para el ingreso a la universidad.** Sí No

**Mi GPA no ponderado cumple con los requisitos de admisión para mi(s) programa(s) de elección.** Sí No

**¿Mi puntaje ACT o SAT cumple con el requisito de admisión para mi(s) programa(s) de elección.** Sí No

**Si respondí "no", ¿qué pasos debo seguir como estudiante de último año de secundaria para llegar a "Sí"?**

---

General Admission Requirements for ASU, NAU, and UA		
High School Courses	GPA / Rank	Other / Testing
<ul style="list-style-type: none"> <li>• 4 años de inglés</li> <li>• 4 años de Matemáticas (a partir de Alg 1 o superior)</li> <li>• 3 años de Ciencias con laboratorio.</li> <li>• 2 años de Ciencias Sociales</li> <li>• 2 años del mismo segundo idioma</li> <li>• 1 año de CTE o bellas artes</li> </ul>	<ul style="list-style-type: none"> <li>• 3.0 o superior en académico básico cursos</li> <li>• Graduarse entre el 25% superior de su clase</li> </ul>	<p>Los exámenes de ingreso a la universidad no son necesarios para la admisión, pero se recomiendan para becas basadas en méritos y para complementar su solicitud si no se cumplieron otros requisitos. Consulte los sitios web de las universidades para conocer los puntajes objetivo en ACT / SAT.</p>
<p><b>Interested in other universities?</b></p> <p>Cada universidad de cuatro años establece sus propios requisitos de admisión, por lo que es importante investigar los requisitos para todas las universidades a las que estás interesado en asistir para asegurarte de que estás en el camino correcto. Consulte los sitios web de las universidades y comuníquese con los consejeros de admisión para conocer los requisitos de admisión, los requisitos específicos del programa, las excepciones y el proceso de admisión.</p>		

### Admisión Universitaria

**Conozco los requisitos de admisión a la universidad para todas mis escuelas seleccionadas.**

**Sí No**

**Conozco las fechas límite de solicitud para todas mis escuelas seleccionadas.**

**Sí No**

**Conozco las fechas límite de solicitud para todas mis escuelas seleccionadas.**

**Sí No**

**Si respondí “no”, ¿qué pasos debo seguir como estudiante de último año de secundaria para llegar a “Sí”?**

---

---

### Programa de estudios

**Las universidades que me interesan ofrecen la especialidad que me interesa.**

**Sí No**

**Conozco y cumpla con cualquier requisito específico/especial para mi especialización.**

**Sí No**

**Entiendo los pros y los contras de ingresar a la universidad con una especialización “no declarada”.**

**Sí No**

**Si respondí “no”, ¿qué pasos debo seguir como estudiante de último año de secundaria para llegar a “Sí”?**

---

---

### Preparación financiera

**Sé cuánto costará asistir a la universidad que elegí.**

**Sí No**

**Sé cómo pagaré la universidad.**

**Sí No**

**Conozco y puedo cumplir con los plazos de prioridad de FAFSA para las universidades que me interesan.**

**Sí No**

**Me he registrado en buscadores de becas y/o he solicitado becas**

**Sí No**

**¿Si respondí “no”, qué pasos debo seguir como estudiante de último año de secundaria para llegar a “Sí”?**

---

---

Si le faltan algunos requisitos, reúname con su consejero escolar para ver si aún puede completarlos antes de graduarse. Una vez que haya convertido todos los no en sí o tenga un plan para antes de graduarse, estará listo para lanzar su plan, de modo que pueda usar la Guía para mantenerse encaminado.

No se preocupe si no está seguro de estar preparado para asistir a una universidad de cuatro años inmediatamente después de la escuela secundaria. Eso solo significa que es posible que primero debas comenzar en un colegio comunitario y luego transferirte a una universidad de cuatro años para obtener tu licenciatura. Si este es el caso, diríjase a la siguiente evaluación.

# B Colegio Comunitario Evaluación de preparación

Si planea completar un título de asociado, un certificado o los cursos básicos para una licenciatura en un colegio comunitario, ¡esta herramienta de evaluación es para usted! La mayoría de los estudiantes asisten al colegio comunitario más cercano a su ciudad natal, pero algunos colegios comunitarios en Nebraska tienen alojamiento en el campus para que los estudiantes de lugares más lejanos también puedan asistir.

## Estado de graduación

**Tengo suficientes créditos para graduarme "a tiempo".** Sí No

**Pase todas las clases requeridas para graduarme.** Sí No

**Si respondí "no", ¿qué pasos debo seguir como estudiante de último año de secundaria para llegar a "Sí"?** \_\_\_\_\_

## Preparación académica

**He aprobado todas las materias requeridas para el ingreso a la universidad.** Sí No

**¿Mi puntaje ACT o SAT cumple con el requisito de admisión para mi(s) programa(s) de elección.** Sí No

**¿Si las respuestas a las dos preguntas anteriores son "Sí", entiendo los beneficios y la accesibilidad de asistir a una universidad de cuatro años el próximo año?** Sí No

**¿Si respondí "no", qué pasos debo seguir como estudiante de último año de secundaria para llegar a "Sí"?** \_\_\_\_\_

## Concientización sobre los colegios comunitarios

**El colegio comunitario ofrece la especialidad que me interesa o los cursos de educación general para transferirme a una universidad y seguir mi especialidad.** Sí No

**Estoy al tanto de los pasos de inscripción (incluida la solicitud, la realización de una prueba de nivel y/o el registro) en los colegios comunitarios que me interesan.** Sí No

**Entiendo los pros y los contras de ingresar a la universidad con una especialización "no declarada".** Sí No

**Si respondí "no", ¿qué pasos debo seguir como estudiante de último año de secundaria para llegar a "Sí"?** \_\_\_\_\_

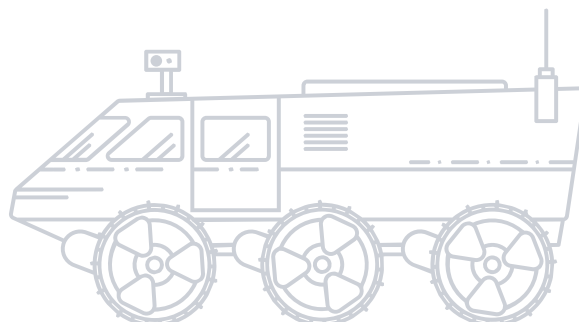
# B Evaluación de Preparación para la Universidad Comunitaria

## Preparación financiera

<b>Sé cuánto costará asistir a universidad comunitaria.</b>	<b>Sí</b>	<b>No</b>
<b>Sé cómo pagaré la universidad.</b>	<b>Sí</b>	<b>No</b>
<b>Conozco y puedo cumplir con los plazos de prioridad de FAFSA para las universidades que me interesan.</b>	<b>Sí</b>	<b>No</b>
<b>Me he registrado en buscadores de becas y/o aplique para becas.</b>	<b>Sí</b>	<b>No</b>
<b>¿Si respondí “no”, qué pasos debo seguir como estudiante de último año de preparatoria para llegar a “Sí”?</b>		
_____		
_____		

Si tu evaluación indica que te faltan algunos requisitos, reúnete con tu consejero escolar para ver si aún puedes completarlos antes de graduarte.

Tu objetivo es haber respondido "Sí" a la mayoría de estas preguntas o haber establecido en un plan sobre cómo llegaras a "Sí" antes de graduarte de la escuela preparatoria. Ten en cuenta que si respondiste "Sí" a las preguntas abajo de preparación académica, es probable que puedas ser admitido y tener éxito en una universidad de cuatro años. Si piensas que deseas asistir a una universidad de cuatro años, completa la evaluación **A** en esta sección. De cualquier manera, utiliza los recursos del resto de esta guía para ayudarte a completar todos los pasos que darás antes de graduarte.



## SECCIÓN 7

# **C** Evaluación de Preparación para la Escuela Técnica

¡Si deseas obtener un certificado en una escuela técnica, esta herramienta de evaluación es para ti!

### Estado de graduación

**Tengo suficientes créditos para graduarme "a tiempo".** Sí    No

**Pase todas las clases requeridas para graduarme.** Sí    No

**Si respondí “no”, ¿qué pasos debo seguir como estudiante de último año de secundaria para llegar a “Sí”?**

---

---

### Preparación académica

**He pasado todas las materias requeridas para el ingreso a la universidad.** Sí    No

**Mi puntaje ACT o SAT es lo suficientemente alto para la admisión a la universidad o becas.** Sí    No

**¿Si las respuestas a las dos preguntas anteriores son "Sí", entiendo los beneficios y la accesibilidad de asistir a una universidad de cuatro años el próximo año?** Sí    No

**¿Mi colegio comunitario local ofrece el certificado que quiero?** Sí    No

**¿Si la respuesta a la pregunta anterior es “Sí”, asistir al colegio comunitario sería la mejor opción? ¿Por qué o por qué no?**

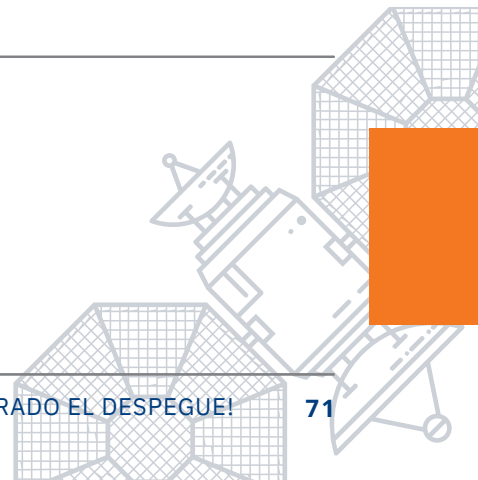
---

---

**Si respondí “no”, ¿qué pasos debo seguir como estudiante de último año de secundaria para llegar a “Sí”?**

---

---



# C Evaluación de Preparación para la Escuela Técnica

## Technical School Admission Process

**Entiendo el proceso de admisión de la escuela seleccionada (entrevistas, exámenes de ingreso, portafolios, fecha límite de solicitud).** Sí No

**Conozco y cumpla con cualquier requisito específico/especial para mi campo de estudio.** Sí No

**Si respondí “no”, ¿qué pasos debo seguir como estudiante de último año de secundaria para llegar a “Sí”?** \_\_\_\_\_

## Preparación Financiera

**Sé cuánto me costará asistir a la escuela técnica que me interesa.** Sí No

**Sé cómo pagaré mi programa de certificación.** Sí No

**Conozco y puedo cumplir con los plazos de prioridad de FAFSA para las escuelas que me interesan.** Sí No

**Me he registrado en buscadores de becas y/o aplique para becas.** Sí No

**¿Si respondí “no”, qué pasos debo seguir como estudiante de último año de preparatoria para llegar a “Sí”?** \_\_\_\_\_

Si tu evaluación indica que te faltan algunos requisitos, reúnete con tu consejero escolar para ver si aún puedes completarlos antes de graduarte.

Con suerte, respondiste “Sí” a la mayoría de estas preguntas o establece un plan para llegar a “Sí” cuando llegue el momento de graduarte de la escuela preparatoria. Si respondiste “Sí” a las preguntas de preparación académica, es probable que podrías asistir y tener éxito en una universidad de cuatro años o una universidad comunitaria. A menudo, las universidades comunitarias cuestan menos que las escuelas técnicas. Si crees que quizás quieras asistir a una universidad de cuatro años o a una comunidad universidad, completa las evaluaciones apropiadas (**A** o **B**).

Si todavía estás interesado en asistir a una escuela técnica, utiliza los recursos del resto de esta guía para ayudarte a completar todos los pasos que darás antes de graduarte.

# C Evaluación de Preparación de Aprendizaje / Trabajo

¡Si tienes planes de realizar un aprendizaje o ingresar a la fuerza laboral inmediatamente después de la escuela preparatoria, esta herramienta de evaluación es para ti!

## Estado de Graduación

**Tengo suficientes créditos para graduarme "a tiempo".** Sí    No

**Pase todas las clases requeridas para graduarme.** Sí    No

¿Si respondí "no", qué pasos debo seguir como estudiante de último año de preparatoria para llegar a "Sí"? \_\_\_\_\_

## Preparación Académica

**He pasado todas las materias requeridas para el ingreso a la universidad.** Sí    No

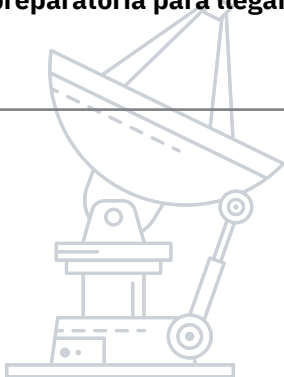
**Mi puntaje ACT o SAT es lo suficientemente alto para la admisión a la universidad o becas.** Sí    No

¿Si las respuestas a las dos preguntas anteriores son "Sí", entiendo los beneficios y la accesibilidad de asistir a una universidad de cuatro años el próximo año? Sí    No

**La razón por la que quiero ingresar a la fuerza laboral inmediatamente después de la escuela preparatoria es:** \_\_\_\_\_

**Entiendo que las universidades comunitarias tienen "admisiones abiertas" de modo que incluso con un GPA bajo, podría inscribirme allí para obtener un certificado comercial/técnico.** Sí    No

¿Si respondí "no", qué pasos debo seguir como estudiante de último año de preparatoria para llegar a "Sí"? \_\_\_\_\_



Los aprendizajes implican capacitación en el trabajo y, a menudo, estudios adicionales para obtener una certificación profesional. Algunas ocupaciones incluyen atención médica, oficios calificados como electricista, tecnología de información, seguridad cibernética, manufactura avanzada y servicios comerciales.



#### Proceso de Ingreso a la Fuerza Laboral

<b>Tengo un currículum.</b>	<b>Sí</b>	<b>No</b>
<b>Mi puntaje ACT o SAT es lo suficientemente alto para la admisión a la universidad o becas.</b>	<b>Sí</b>	<b>No</b>
<b>¿Si las respuestas a las dos preguntas anteriores son "Sí", entiendo los beneficios y la accesibilidad de asistir a una universidad de cuatro años el próximo año?</b>	<b>Sí</b>	<b>No</b>

**La razón por la que quiero ingresar a la fuerza laboral inmediatamente después de la escuela preparatoria es:** \_\_\_\_\_

#### Preparación Financiera

<b>Entiendo que hay una importante ayuda financiera disponible para pagar la universidad, pero todavía prefiero ingresar a la fuerza laboral después de graduarme de la escuela preparatoria.</b>	<b>Sí</b>	<b>No</b>
---	-----------	-----------

Si tu evaluación indica que te faltan algunos requisitos, reúnete con tu consejero escolar para ver si aún puedes completarlos antes de graduarte.

El objetivo es responder "Sí" a la mayoría de estas preguntas o establecer un plan para llegar a "Sí" cuando te gradúes. Si respondiste "Sí" a las preguntas sobre preparación académica, es probable que puedas asistir y tener éxito en una universidad de cuatro años o colegio comunitario antes de ingresar a la fuerza laboral. Entonces, si cambiaste de opinión, consulta las evaluaciones en las páginas anteriores.

Si aún deseas ingresar a la fuerza laboral de inmediato, utiliza el resto de la guía para mantenerte encaminado.



SECTION 7

# C Evaluación de Preparación Militar

¡Si planeas alistarte en el ejército, esta herramienta de evaluación es para ti! Si has decidido unirme al ejército asistiendo a una academia militar o a través del ROTC, completa la evaluación universitaria **A** de cuatro años. De lo contrario, utiliza esta evaluación.

## Estado de Graduación

**Tengo suficientes créditos para graduarme "a tiempo".** Sí    No

**Pasé todas las clases requeridas para graduarme.** Sí    No

**¿Si respondí "no", qué pasos debo seguir como estudiante de último año de preparatoria para llegar a "Sí"?** \_\_\_\_\_

\_\_\_\_\_

## Preparación Académica

**He pasado todas las materias requeridas para el ingreso a la universidad.** Sí    No

**Mi puntaje ACT o SAT es lo suficientemente alto para la admisión a la universidad o becas.** Sí    No

**¿Si las respuestas a las dos preguntas anteriores son "Sí", entiendo los beneficios y la accesibilidad de asistir a una universidad de cuatro años el próximo año y la opción ROTC?** Sí    No

**La razón por la que quiero enlistarme en el ejército después de graduarme es:**

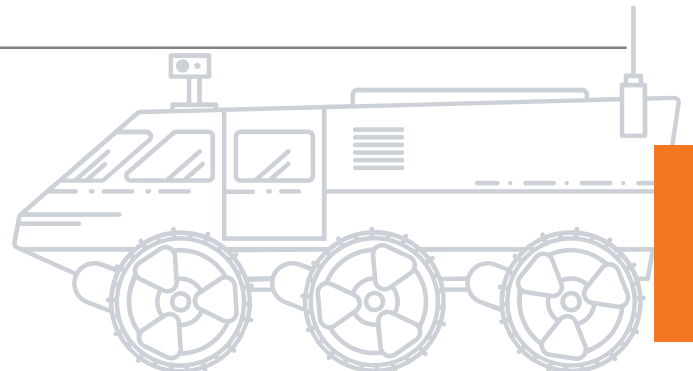
\_\_\_\_\_

\_\_\_\_\_

**Entiendo que los colegios comunitarios tienen "admisiones abiertas" de modo que incluso con un GPA bajo, podría inscribirme allí para obtener un certificado comercial/técnico.** Sí    No

**¿Si respondí "no", qué pasos debo seguir como estudiante de último año de secundaria para llegar a "Sí"?** \_\_\_\_\_

\_\_\_\_\_



# Evaluación de Preparación Militar

## Proceso de alistamiento militar

Entiendo el proceso de alistamiento para mi rama militar seleccionada Sí      No

¿Si respondiste “no”, qué pasos debo seguir como estudiante de último año de preparatori para llegar a “Sí”? \_\_\_\_\_

¿Según mis puntuaciones actuales de ASVAB, debería volver a realizar la evaluación? Sí      No

Mis puntuaciones ASVAB: \_\_\_\_\_

## Preparación Financiera

Entiendo que hay una importante ayuda financiera disponible para pagar la universidad, incluyendo los programas ROTC, pero sigo prefiriendo enlistarme en el ejército después de graduarme de la escuela preparatoria. Sí      No

¿Si respondí “no”, qué pasos debo seguir como estudiante de último año de preparatoria para llegar a “Sí”? \_\_\_\_\_

Si tú evaluación indica que te faltan algunos requisitos, reúnete con su consejero escolar para ver si aún puedes completarlos antes de graduarte.

Si respondiste “Sí” a las preguntas de preparación académica, es probable que puedas asistir y tener éxito. en una universidad de cuatro años o colegio comunitario antes de enlistarte en el ejército. Entonces, si has cambiado de opinion, consulta las evaluaciones de las páginas anteriores. Si está interesado en unirse a un programa ROTC en un universidad de cuatro años, completa la evaluación marcada **A**. Si has considerado todas tus opciones y decides que enlistarte en el ejército es tu objetivo, utiliza los recursos en el resto de esta Guía para ayudarte a completar todos los pasos necesarios antes de graduarte.

# Sección 8: Glosario

## Glosario

Hay muchos acrónimos y terminología universitaria que puede resultar confusa. Aquí hay algunos sobre los que quizás te estés preguntando. Si hay uno que no veas aquí, consulta con tu consejero escolar para obtener ayuda.

U

Tr

Cc

Ti

M

W

**Programas 2+2 / 3+1:** Un camino postsecundario en que estudiantes comienzan en la universidad comunitaria donde completan los requisitos educativos generales durante 2 o 3 años y luego se transfieren a una universidad (durante el resto de 1 o 2 años) para completar una licenciatura.

**ACT / SAT:** Exámenes estandarizados de ingreso a la universidad. Muchos colegios y universidades requieren ACT o SAT puntuaciones como parte del proceso de solicitud.

**Colocación avanzada (AP):** Cursos de nivel universitario ofrecido en la escuela preparatoria en la que un estudiante tiene la oportunidad de obtener créditos universitarios, universidad avanzada colocación en el curso, o ambos.

**Admisión:** Notificación de la universidad a la que tu has aplicado y eres aceptado. Los estudiantes deben responder, antes de la fecha límite establecida, para informar a la universidad si aceptarán la oferta. Los estudiantes aceptados en varias escuelas querrán comparar sus paquetes de ayuda financiera para ayudarlos a decidir a qué escuela asistir.

**Asesor:** Un miembro del personal de la universidad o un profesor que ayuda a un estudiante a planificar y completar un curso de estudio en un colegio o universidad.

**Solicitud:** Un formulario que debe ser llenado para ser considerado para ingresar a la universidad, universidad comunitaria o escuela técnica. Las becas y ofertas de trabajo también pueden requerir solicitudes.

**Formación:** Los aprendizajes registrados proporcionan la oportunidad de "ganar mientras aprendes". Las asociaciones entre organizaciones comerciales, empleadores, gobierno estatal y universidades comunitarias brindan un programa que combina capacitación en la clase (que puede incluir un curso con créditos universitarios) y capacitación en el trabajo supervisada y remunerada, con una duración de 2 a 5 años. Después de completar exitosamente un programa de aprendizaje, los estudiantes son elegible para certificados de finalización y/o licencias para ocupaciones y oficios específicos.

**Requisitos de graduación de la escuela preparatoria de Nebraska:** Los créditos mínimos de materias requeridas para graduarse de escuela preparatoria: Inglés – 4; Matemáticas – 3 (4 para la Universidad); Ciencia – 3; Estudios Sociales – 3; (varía según el distrito).

**Título asociado:** Un título otorgado después de la finalización exitosa de un curso de estudio que requiere aproximadamente 60 créditos, generalmente por una universidad comunitaria o junior. Los estudiantes de universidades comunitarias de tiempo completo que toman 15 créditos por semestre generalmente pueden terminar un título asociado en dos años (también conocido como título AA o AS, abreviatura de Asociado en Artes y Asociado en Ciencias).

**ASVAB:** Una prueba para determinar la calificación para enlistamiento en las Fuerzas Armadas de Estados Unidos. Lo que representa Materia de Aptitud Vocacional de las Fuerzas Armadas.

**Carta de Premio:** Aviso de una escuela del importe y tipo de ayuda financiera que la escuela puede proporcionar a un estudiante.

**Licenciatura:** Un título obtenido por un curso de estudio que normalmente requiere de 120 a 130 créditos, incluyendo clases específicas relacionadas con el estudiante. Lo ideal es que los estudiantes de tiempo completo completen una licenciatura en cuatro años, aunque cambiar de especialidad, transferir de institución, tomar menos de 15 horas de crédito por semestre y/o tomar cursos que no cuentan para la especialidad declarada pueden alargar el compromiso de tiempo (también conocido como BA o BS, abreviatura de Licenciatura en Artes y Licenciatura en Ciencias).

**Certificado:** Un documento oficial que acredite un logro concreto en el mundo de postsecundaria, estas certificaciones pueden requerir una serie de cursos, pasantías y exámenes antes de que un estudiante pueda trabajar en ese campo. Los ejemplos incluyen soldadura, tecnología médica, mecánica automotriz, terapia de masajes y taquigrafía judicial.

**CLEP:** El programa de exámenes de nivel universitario (CLEP) es un grupo de pruebas estandarizadas creadas y administrado por el Comité de la Universidad. Estas pruebas evaluar el conocimiento de nivel universitario en 36 áreas temáticas y proporcionar un mecanismo para obtener créditos universitarios sin tomar cursos universitarios.

**Collegio Universitario:** Una educación postsecundaria pública, institución que ofrece cursos a residentes en los alrededores. Los estudiantes pueden asistir a las universidades de la comunidad para obtener títulos asociados o técnicos certificados, o puede tomar cursos allí para obtener una

licenciatura, antes de transferirse a una universidad de cuatro años (vía 2+2 o 3+1). Los estudiantes también pueden tomar cursos para mejorar sus habilidades en un área o simplemente por diversión.

**Costo de Asistencia (COA):** El costo total de ir a la universidad, incluyendo matrícula, cuotas, alojamiento y comida, libros, transporte y gastos personales. Curso de estudio: grupo de cursos que los estudiantes están requeridos tomar para obtener un título universitario o una especialización.

**Crédito o Hora de Crédito:** Puntos otorgados por el éxito finalización de cursos de preparatoria o universitarios. Las horas de crédito universitario generalmente equivalen a la cantidad de horas que cumple una clase por semana.

**Aplazamiento:** Un período en el que no se requiere pago. En el ámbito postsecundario, los estudiantes pueden obtener un aplazamiento en el pago de su depósito de inscripción, así como en el pago de intereses y/o capital de préstamos estudiantiles. Los aplazamientos no duran para siempre con el tiempo, estos pagos deben realizarse.

**Programa Acción Diferida para los Llegados en la Infancia(DACA):** Una especie de alivio administrativo ante la deportación. La política permite a los niños pequeños (menores de 16 años) que llegaron a los EE. UU. sin documentación y han sido educados en los sistemas escolares de los EE. UU. la oportunidad de permanecer en los EE. UU. siguiendo pautas específicas.

**Título:** Credencial académica otorgada por colegios o universidades a estudiantes que han completado un curso de estudio.

**Doctorado:** El nivel académico más avanzado título, otorgado después de tres a cinco años de experiencia adicional estudiar después de completar una maestría (algunos doctorados no requieren una maestría).

**Ley DREAM:** Personas que hubieran calificado bajo la Ley DREAM a menudo se les conoce como SOÑADORES. El término se ha utilizado para referirse a personas en los EE. UU. que fueron llevadas al país a una edad temprana sin documentación, pero se han asimilado a la cultura estadounidense y han sido educados por los sistemas escolares estadounidenses. No todos los inmigrantes jóvenes se identifican como DREAMers.

**Inscripción Doble:** Un estudiante de preparatoria también es tomar cursos de una institución de educación superior, como una universidad comunitaria o una universidad. Las clases universitarias que toma el estudiante generalmente cuentan para su diploma de escuela preparatoria y para créditos universitarios.

**Acción Temprana:** Cuando un estudiante solicita la admisión a una universidad antes de una fecha límite temprana (antes de la fecha límite de admisión regular) y recibe un aviso de aceptación, denegación o aplazamiento sin obligación de inscripción para la universidad.

**Decisión Temprana:** Cuando un estudiante solicita admisión a una universidad antes de una fecha límite temprana (antes de la fecha límite regular) fecha límite de admisión), en el entendido de que si es aceptado, el estudiante debe inscribirse en esa escuela. Los estudiantes deben solicitar una decisión anticipada sólo a sus escuelas de primera elección.

**Contribución Familiar Esperada (EFC):** La porción de los recursos financieros de una familia que deberían estar disponibles para pagar la universidad, según una fórmula federal que utiliza la información de la FAFSA (Solicitud Gratuita de Ayuda Federal para Estudiantes).

**FAFSA:** La Solicitud Gratuita de Ayuda Federal para Estudiantes es un formulario en línea presentado anualmente por actuales y futuros estudiantes universitarios (pregrado y graduado) en los Estados Unidos para determinar la elegibilidad para ayuda financiera para estudiantes. Los estudiantes que son elegibles para presentar la FAFSA debe completarla cada año.

**Identificación de Ayuda Federal para Estudiantes:** Un nombre de usuario y contraseña utilizados por estudiantes actuales y futuros y sus padres para iniciar sesión en el Departamento de Sitios web educativos, incluido el sitio web FAFSA. El DNI se utiliza para firmar documentos electrónicamente (tiene el mismo estatus legal que una firma escrita).



**Exención de Pago:** Permiso para no pagar un cobro, basado al cumplir algún requisito o condición. En el ámbito postsecundario, las exenciones de los cobros de solicitud universitaria y los cobros del ACT o SAT a menudo están disponibles para los estudiantes según sus necesidades financieras.

**Paquete de Ayuda Financiera:** Los paquetes de ayuda financiera son también conocidos como Carta de Adjudicación, Aviso de Adjudicación u Oferta de Ayuda Financiera. Hay diferentes tipos de ayuda incluyendo préstamos, trabajo-estudio, becas y subvenciones. Los préstamos deben reembolsarse con intereses, por lo que es importante tener en cuenta cuando analizas tu paquete total de adjudicación. Dependiendo del paquete, a veces puede resultar más económico para un estudiante asistir a una escuela cara porque se ofrece más ayuda para compensar el costo. Por eso es importante aplicar para las escuelas a las que deseas asistir, incluso si crees que no puedes pagarlo.

**Universidad de cuatro años:** Una institución postsecundaria / escuela que ofrece títulos universitarios (licenciaturas). Muchas universidades de cuatro años también ofrecen títulos de posgrado (maestría).

**Estudiante de Tiempo Completo:** Un estudiante que se inscribe al menos un número mínimo (determinado por tu universidad o universidades) de horas de crédito o cursos.

**Punto Promedio de Calificaciones (GPA):** El promedio de todas las calificaciones de los cursos que recibe un estudiante en la escuela preparatoria o en la universidad, en una escala de cuatro puntos.

**Subvención:** Una suma de dinero otorgada por un gobierno u otra organización para un propósito particular. No es necesario devolverlo.

**Curso de Honores:** Una clase que cubre el mismo tema materia como una clase regular, pero enriquecida con mayor profundidad y a un ritmo más rápido.

**Bachillerato Internacional (IB):** Un plan de estudios de educación internacional y evaluación rigurosa diseñado para ayudar a los estudiantes a desarrollar la capacidad intelectual, habilidades personales, emocionales y sociales para vivir, aprender y trabajar en un mundo que se globaliza rápidamente.

**Practica:** Un trabajo en el campo de estudio de un estudiante que puede ser requerido en algunos programas académicos y puede proporcionar salario y/o crédito universitario.

**Liga Ivy:** Un grupo de colegios y universidades de larga data en el este de los EE. UU. que tienen un alto prestigio académico y social. Incluye Harvard, Yale, Princeton, Columbia, Dartmouth, Cornell, Brown y la Universidad de Pensilvania.

**Cartas de Recomendación:** Cartas de respaldo (a menudo de maestros o personal de la escuela preparatoria) escritas en nombre de un estudiante durante el proceso de solicitud de empleo o universidad.

**Especialidad:** Una concentración de estudio enfocada en una disciplina, que requiere la realización de cursos específicos.

**Maestría:** Un título académico conferido por un colegio o universidad sobre aquellos que completan un estudio prescrito más allá de la licenciatura.

**Menor:** Un estudiante de colegio o universidad declarado disciplina académica secundaria durante su estudios de pregrado.

**Orientación:** Una reunión/evento de muchos colegios. oferta (de horas o días de duración) donde los estudiantes entrantes y los padres/tutores reciben información sobre registrarse para clases, conocer a su asesor y aprender sobre recursos y políticas escolares.

**Préstamo PLUS para padres:** El Préstamo PLUS para Padres es un préstamo federal Préstamo estudiantil disponible para los padres de estudiantes dependientes no graduados. El préstamo PLUS para padres ofrece una tasa de interés fija del 7.54% para el año escolar 2022-2023 y límites de préstamo flexibles. Para ser elegible, un padre no puede tener un historial crediticio adverso.

**Pell Grant:** Dinero del gobierno de los Estados Unidos para apoyar la educación de un estudiante que no tiene que ser reembolsado. Las Becas Pell se otorgan a ciudadanos estadounidenses y residentes legales según la necesidad financiera y la puntualidad para completar la FAFSA.

**Examen de colocación:** Los colegios y universidades pueden exigir que los estudiantes tomen exámenes para determinar el nivel apropiado de la clase universitaria de matemáticas y/o inglés.

**Educación Postsecundaria:** El término más amplio para describir cualquier educación más allá de la escuela secundaria, incluyendo universidades comunitarias, universidades, escuelas técnicas, etc. universidades comunitarias, universidades, escuelas técnicas, etc.

**Requisito previo:** Un curso o cursos que deben completarse con éxito antes de que un estudiante pueda inscribirse en el curso del siguiente nivel o en cursos más avanzados.

**Residencia Universitaria:** Un edificio que proporciona principalmente vivienda / dormitorios para un gran número de estudiantes. También conocido como dormitorio o dormitorio y, a menudo, denominado "alojamiento en el campus."

**Residente:** Un estudiante que vive y conoce los requisitos de residencia para el estado donde un público se encuentra la universidad. La registración en las universidades públicas suele ser más cara para los no residentes.

**Currículum:** Breve relato de la educación de una persona, calificaciones y experiencia previa, que generalmente se envían con una solicitud de empleo.

**ROTC:** Programa para capacitar a estudiantes universitarios para que se conviertan en Oficiales de las Fuerzas Armadas de los Estados Unidos. Significa reserva Cuerpo de Formación de Oficiales.

**Alojamiento y comida:** El costo de una habitación en un dormitorio y un plan de alimentación en el comedor de un colegio o universidad.

**Beca:** Dinero para apoyar la educación de un estudiante que no hay que devolverlo. Las becas son otorgado en base a logros, afiliaciones o competencias académicas, deportivas, artísticas o de otro tipo.

**Informe de Ayuda Estudiantil (SAR):** La SAR resume la información incluida en la Solicitud Gratuita de Ayuda Federal para Estudiantes (FAFSA). El SAR proporciona la Contribución Familiar Esperada (EFC), que se utiliza para determinar si un estudiante es elegible para un programa federal Pell Grant y otras ayudas federales.

**Préstamo para Estudiantes:** Dinero que un estudiante pide prestado para ayudar a pagar para la universidad, que debe ser reembolsado. Prestamos **subvencionados** se ofrecen préstamos a estudiantes que califican a través de FAFSA. El gobierno federal paga los intereses mientras el estudiante esté inscrito en la universidad al menos a tiempo parcial. También hay préstamos no **subsidiados** en los que los intereses comienzan a acumularse tan pronto como se desembolsa el préstamo.

**Programas Puente de Verano:** Programas ofrecidos por muchas universidades y algunos colegios comunitarios, que ocurren en el verano entre la graduación de la escuela preparatoria y la transición de otoño a la universidad, y ofrecen a los estudiantes oportunidades de aprendizaje aceleradas y enfocadas que pueden ayudarlos a prepararse mejor para tener éxito en la universidad.

**Escuela Técnica:** Un término general utilizado para una universidad que proporciona principalmente habilidades de preparación laboral para mano de obra capacitada, como soldadura y artes culinarias. Estos programas generalmente no tardan más de dos años en completarse. Los ejemplos incluyen el Instituto Técnico Universal y DeVry.

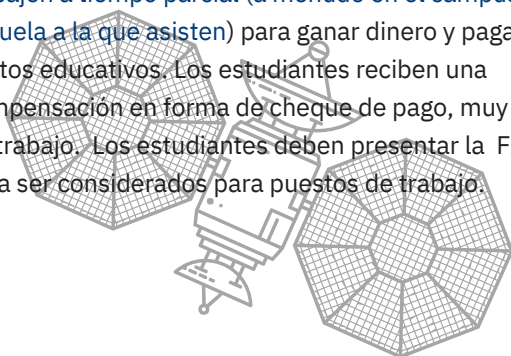
**Expediente Académico:** Un expediente académico oficial de una escuela específica. Enumera cuándo asistió, los cursos que completó, las calificaciones y, a veces, los puntajes de los exámenes. Las universidades, colegios y escuelas técnicas generalmente requieren que se presenten expedientes académicos de la escuela preparatoria como parte del proceso de solicitud.

**Programas TRiO :** Programas de alcance federal y servicios de apoyo para estudiantes en la escuela secundaria, preparatoria y universitario para ayudar a los estudiantes a comprender los requisitos universitarios básicos y motivar a los estudiantes hacia la finalización exitosa de la Educación post secundaria.

**Inscripción:** La cantidad de dinero que se cobra por instrucción/clases en instituciones postsecundarias (ver también costo de asistencia).

**No Declarado/ Indeciso:** Término para describir a un estudiante que no puede o no está preparado para seleccionar una especialización en un colegio o universidad. Las universidades suelen pedir a los estudiantes que elijan su especialidad al final del segundo año.

**Trabajo-Estudio:** Un programa federal que proporciona la oportunidad para que los estudiantes universitarios trabajen a tiempo parcial (a menudo en el campus de la escuela a la que asisten) para ganar dinero y pagar los gastos educativos. Los estudiantes reciben una compensación en forma de cheque de pago, muy similar a un trabajo. Los estudiantes deben presentar la FAFSA para ser considerados para puestos de trabajo.







# Nombres de Usuario y Contraseñas

**ADVERTENCIA:** Escribe aquí nombres de usuario y contraseñas, con o sin codificación, bajo tu propia responsabilidad. Tu contraseña es el equivalente electrónico de tu firma. Trata tus contraseñas como tratarías cualquier información personal y confidencial, tomando medidas para mantenerla confidencial. Si eliges escribir tus nombres de usuario y contraseñas aquí, manten un estricto control de esta Guía en todo momento y si alguien descubre tu contraseña o pierdes este libro, debes cambiar inmediatamente su(s) contraseña(s).

Nombre del sitio:		Por qué lo use:	
<b>Nombre de usuario</b>		<b>Contraseña</b>	
Dirección web:			

Nombre del sitio:		Why I use it:	
<b>Nombre de usuario</b>		<b>Contraseña</b>	
Dirección web:			

Nombre del sitio:		Por qué lo use:	
<b>Nombre de usuario</b>		<b>Contraseña</b>	
Dirección web:			

Nombre del sitio:		Por qué lo use:	
<b>Nombre de usuario</b>		<b>Contraseña</b>	
Dirección web:			

Nombre del sitio:		Por qué lo use:	
<b>Nombre de usuario</b>		<b>Password</b>	
Dirección web:			



# Más Nombres de Usuario y Contraseñas



Nombre del sitio:		Por qué lo use:	
<b>Nombre de usuario</b>		<b>Contraseña</b>	
Dirección web:			

Nombre del sitio:		Por qué lo use:	
<b>Nombre de usuario</b>		<b>Contraseña</b>	
Dirección web:			

Nombre del sitio:		Por qué lo use:	
<b>Nombre de usuario</b>		<b>Contraseña</b>	
Dirección web:			

Nombre del sitio:		Por qué lo use:	
<b>Nombre de usuario</b>		<b>Contraseña</b>	
Dirección web:			

Nombre del sitio:		Por qué lo use:	
<b>Nombre de usuario</b>		<b>Contraseña</b>	
Dirección web:			



# ¡HEMOS INICIADO!

Nebraska GEAR UP (Obtener conciencia y preparación tempranas para programas de pregrado) es posible gracias a una subvención del Departamento de Educación de EE. UU. A través de asociaciones con universidades y otros, GI GEAR UP está aumentando significativamente la cantidad de estudiantes de comunidades de bajos ingresos que permanecen en la escuela y están preparados para ingresar y tener éxito en la educación postsecundaria. Obtenga más información en [gips.org/Page/1700](http://gips.org/Page/1700)

El gobierno federal no respalda esta Guía, ni su contenido representa necesariamente la política del Departamento de Educación.

Grand Island GEAR UP | Grand Island Senior High | 2124 N Lafayette Ave | Grand Island, NE 68801 | [gips.org/Page/1700](http://gips.org/Page/1700)